



INSTRUCTION INTERMINISTÉRIELLE SUR LA SIGNALISATION ROUTIÈRE

TROISIÈME PARTIE

INTERSECTIONS ET RÉGIMES DE PRIORITÉ



**INSTRUCTION INTERMINISTERIELLE
SUR LA
SIGNALISATION ROUTIERE**

Troisième Partie :
INTERSECTIONS ET REGIMES DE PRIORITE

ARRETE DU 26 JUILLET 1974
relatif à la signalisation des routes et autoroutes (1)
(Journal officiel du 4 septembre 1974.)

Le ministre d'État, ministre de l'Intérieur, et le ministre de l'Équipement,
Vu l'arrêté du 24 novembre 1967 relatif à la signalisation des routes et autoroutes modifié par arrêtés des 17 octobre 1968, 23 juillet 1970, 8 mars 1971, 20 mai 1971, 27 mars 1973, 10 et 25 juillet 1974 et notamment ses articles 1^{er} et 9,

Arrêtent :

Article 1^{er}.

Sont approuvées la troisième partie : « Signalisation relative aux intersections et aux régimes de priorité » et la sixième partie : « Signaux lumineux de circulation (26 juillet 1974) du Livre 1 de l'Instruction interministérielle sur la signalisation routière.

Article 2.

Sont annulés l'article 39 : « Intersections » de la deuxième partie et le chapitre 1^{er} : « Signaux lumineux de circulation » de la cinquième partie de l'Instruction interministérielle du 22 octobre 1963 sur la signalisation routière.

Article 3.

Le présent arrêté sera publié au *Journal officiel* de la République Française.

Fait à Paris, le 26 juillet 1974.

Le ministre de l'Équipement,
Par délégation :
Le directeur des Routes et de la Circulation routière,
MICHEL FEVE.

Le ministre d'État, Ministre de l'Intérieur,
Par délégation :
Le directeur de la Réglementation,
GUY FOUGIER.

(1) Modifié par : Arrêté du 21 septembre 1981 (J.O. du 3 octobre 1981).
Arrêté du 16 février 1984 (J.O. du 11 mars 1984).
Arrêté du 16 février 1988 (J.O. du 12 mars 1988).
Arrêté du 22 mai 1989 (J.O. du 31 mai 1989).
Arrêté du 20 novembre 1990 (J.O. du 14 décembre 1990).
Arrêté, du 20 mars 1991 (J.O. du 16 mai 1991).
Arrêté du 21 juin 1991 (J.O. du 1^{er} août 1991).
Arrêté du 30 janvier 1992 (J.O. du 26 mars 1992).
Arrêté du 6 novembre 1992 (J.O. du 30 janvier 1993).
Arrêté du 16 novembre 1998 (J.O. du 17 mars 1999).
Arrêté du 8 avril 2002 (J.O. du 25 avril 2002).
Arrêté du 31 juillet 2002 (J.O. du 21 septembre 2002).
Arrêté du 11 février 2008 (J.O. du 24 avril 2008)
Arrêté du 10 avril 2009 (JO du 28 juillet 2009)

TABLE DES MATIÈRES

CHAPITRE 1er SIGNAUX D'INTERSECTION ET DE PRIORITE.....	4
Article 42-2. Panneaux d'intersection.....	4
Article 42-3. Panneaux relatifs aux routes prioritaires.....	6
Article 42-5. Panonceaux-schémas	7
Article 42-6. Distances d'implantation des panneaux avancés.....	8
Article 42-7. Emploi de revêtements rétro réfléchissants	9
Article 42-8. Carrefours complexes	9
Article 42-9. Dispositions communes aux carrefours équipés de feux tricolores.....	10
Article 42-10. Carrefours à sens giratoire	11
CHAPITRE II SIGNALISATION HORS AGGLOMERATION	12
Article 43. Intersection de deux routes non prioritaires	12
Article 43-1. Intersection de deux routes dont une seule est prioritaire.....	12
Article 43-2. Intersection de deux routes prioritaires : perte ponctuelle de priorité	14
Article 43-3. Cas d'intersections très exceptionnels.....	17
Article 43-4. Signalisation des carrefours aménagés	17
CHAPITRE III SIGNALISATION EN AGGLOMERATION	19
Article 43-10. Généralités relatives à la signalisation des routes prioritaires	19
Article 43-11. Intersection de deux routes non prioritaires	19
Article 43-12. Intersection de deux routes dont une seule est prioritaire.....	20
Article 43-13. Intersection de deux routes prioritaires : perte ponctuelle de priorité	21
Article 43-15. Cas d'intersections très exceptionnels.....	22
ANNEXE	23
ANNEXE N°1 Signalisation d'intersection et de priorité	23
ANNEXE N°2 Panonceaux – Schémas M7	24
ANNEXE N°3 Schémas d'implantation hors agglomération	25
ANNEXE N°4 Schémas d'implantation en agglomération	43

CHAPITRE 1^{er}

SIGNAUX D'INTERSECTION ET DE PRIORITE

Article 42-2. Panneaux d'intersection

A. - Panneau AB1. priorité à droite

Il est le signal avancé des intersections où le conducteur est tenu de céder le passage aux véhicules débouchant de la ou des routes situées à sa droite (article R.415-5 du code de la route).

En règle générale, son emploi est facultatif. Cependant, à l'intersection de deux routes prioritaires, si exceptionnellement on maintient la règle de priorité à droite, la mise en place des panneaux AB1 est obligatoire (cf. article 43-3 et 43-15 paragraphe B).

B. - Panneau AB2. priorité ponctuelle

C'est un signal avancé indiquant une intersection avec une route dont les usagers doivent céder le passage (avec ou sans obligation d'arrêt).

Il peut être utilisé :

- en rase campagne sur toutes les routes à l'exception de celles classées prioritaires,
- en agglomération sur toutes les routes à l'exception de celles classées prioritaires (cf. art. 43-10). Son emploi est facultatif si la ou les routes rencontrées comportent un marquage conforme à l'article 117-4 (A et B) de la 7^e partie.

Son implantation est subordonnée à l'établissement d'un régime de priorité dans les conditions prévues aux articles R.411-7, R.415-6 et R.415-7 du code de la route.

A ce panneau doivent correspondre, sur les routes affluentes :

- soit les panneaux AB3a et AB3b,
- soit les panneaux AB4 et AB5.

C.- Panneau AB3a. « Cédez le passage »

Le panneau « CÉDEZ LE PASSAGE » AB3a est un signal de position qui indique l'obligation de céder le passage à l'intersection aux usagers de l'autre route sans avoir à marquer obligatoirement l'arrêt. Il est utilisé sur toutes les catégories de routes, aussi bien en agglomération qu'en rase campagne. Il est placé de façon très visible et aussi près que possible de la chaussée abordée.

Lorsqu'un panneau AB3a est implanté, la ligne définie à l'article 117-4 paragraphe B est tracée, sauf si le panneau est associé à des feux tricolores (cf. article 42-9, paragraphe B-4).

La mise en place du panneau AB3a est subordonnée à l'octroi de la priorité à la route rencontrée en application des articles R.415-7, R.415-8, R.415-10 et R.421-3 du code de la route.

La position du panneau AB3a pour les voies d'insertion et d'entrecroisement est traitée aux articles 43-1 paragraphes E et F et 43-2 paragraphes E et F. Le marquage correspondant est implanté selon les dispositions de l'article 117.3.

D. - Panneau AB3b

Le panneau avancé AB3b annonce le panneau AB3a. Il est utilisé sur toutes les catégories de

routes aussi bien en agglomération qu'en rase campagne.

Avant les carrefours ambigus, il est complété par un panneau-schéma.

Exceptionnellement, si les contraintes locales nécessitent un renforcement de la perception du régime de priorité, le panneau avancé AB3b peut être complété par un feu de balisage et d'alerte de catégorie R1 (cf. article 13-1 de la 1^e partie de la présente instruction).

En rase campagne, le panneau avancé AB3b est obligatoirement mis en place.

En agglomération, lorsque la vitesse est limitée à 50 km/h ou à une valeur inférieure, sur la branche de route sur laquelle s'impose le « CÉDEZ LE PASSAGE », il est possible de ne pas implanter le panneau AB3b de signalisation avancée.

Le cas particulier des intersections équipées de feux tricolores est traité à l'article 42-9.

E.- Panneau AB4 - « STOP »

Le panneau « STOP » AB4 indique les intersections où les conducteurs doivent marquer un temps d'arrêt et céder le passage aux usagers de la route rencontrée conformément à l'article R.415-6 du code de la route. Sa mise en place est subordonnée à la prise d'un arrêté (cf. article R.411-7 du code de la route).

Il doit être placé de façon très visible et aussi près que possible de la limite de la chaussée abordée.

A moins que ce ne soit pas techniquement possible, la ligne continue définie à l'article 117-4, paragraphe A de la 7^e partie de la présente instruction doit être tracée chaque fois qu'un panneau AB4 est implanté.

Quand le débouché de la voie affluente est très évasé, et qu'il existe sur cette voie affluente un îlot central, le panneau « STOP » peut être répété sur cet îlot.

F. - Panneau AB5

Le panneau avancé AB5 annonce le panneau AB4.

En rase campagne, le panneau avancé AB5 est obligatoirement mis en place.

Exceptionnellement, si les contraintes locales nécessitent un renforcement de la perception du régime de priorité, le panneau avancé AB5 peut être complété par un feu de balisage et d'alerte de catégorie R1 (cf. article 13-1 de la 1^e partie de la présente instruction).

En agglomération, notamment lorsque la vitesse est limitée à 50 km/h ou à une valeur inférieure, sur la branche de route sur laquelle s'impose le « STOP », il est possible de ne pas implanter le panneau AB5 de signalisation avancée.

Aux intersections aménagées avec îlot directionnel, il arrive qu'un sens de circulation se divise en deux branches séparées, toutes deux non prioritaires, mais assorties l'une de la règle « CÉDEZ LE PASSAGE », l'autre de l'obligation « STOP ». Les panneaux avancés de chacun de ces régimes devraient alors se situer sur la branche commune à peu de distance l'un de l'autre. Dans ce cas, on n'implante qu'un panneau avancé : le panneau AB5.

G. - Panneau AB25 - Carrefour à sens giratoire.

Le panneau de signalisation avancée AB25 annonce la présence d'un carrefour à sens giratoire (cf. article 42-10).

Il est utilisé sur toutes les catégories de routes, en agglomération et hors agglomération.

Article 42-3. Panneaux relatifs aux routes prioritaires.

Le caractère prioritaire d'une route lui est conféré :

- par son statut de route classée à grande circulation lorsqu'elle se trouve hors agglomération ;
- par son statut de route classée à grande circulation lorsqu'elle se trouve en agglomération et que sa priorité est maintenue ;
- par arrêté de circulation pris par l'autorité investie du pouvoir de police.

A. - Panneau AB6 (annonce ou rappelle que la route est prioritaire)

Il est à poser dans les cas suivants :

1. - Début d'une route prioritaire.

Il est placé soit au début de la section, soit au-delà, mais avant la première intersection rencontrée.

2. - Intersections.

Sur une route prioritaire, le régime de priorité ayant été signalé au début de la route par un panneau AB6, les voies adjacentes étant par ailleurs munies de la signalisation « CÉDEZ LE PASSAGE » (ou éventuellement « STOP »), il n'est pas nécessaire de signaler spécialement les intersections.

Toutefois, des panneaux AB6 seront placés à certaines intersections dans les cas suivants :

a) Après une intersection où une route prioritaire a perdu son caractère prioritaire et le retrouve au-delà, il convient évidemment d'implanter dans tous les cas un panneau AB6 (50 m après environ en rase campagne, 0 à 30 m après en agglomération).

b) En rase campagne, aux carrefours importants, un panneau AB6 est placé (50 m environ) après le carrefour pour informer les usagers du régime de priorité dont ils vont bénéficier. Ce panneau doit être autant que possible visible également par les usagers circulant sur la route prioritaire et n'ayant pas encore atteint le carrefour. Pour remplir cette condition on peut rapprocher le panneau AB6 jusqu'à 20 m du carrefour.

c) En signalisation avancée des intersections qui offrent un caractère dangereux, soit par l'importance ou par la nature de la circulation qui les fréquente, soit par la disposition des lieux (carrefours ambigus), on place avant l'intersection (150 m en rase campagne, 0 à 30 m en agglomération) un panneau AB6 complété si le carrefour est ambigu par un panneau-schéma.

3. - Confirmation en voie courante.

Dans certaines régions où les intersections signalées en application du paragraphe 2 ci-dessus sont très espacées, on peut poser un panneau AB6 de manière à éviter que l'utilisateur puisse parcourir plus de 5 km (ou 1 km en agglomération) sans en rencontrer un.

4. - Entrée d'agglomération.

Un panneau AB6 est posé au-dessus du panneau de localisation lorsque la route conserve son

caractère prioritaire au-delà de ce panneau.

5. - Sortie d'agglomération.

Un panneau AB6 est posé au-dessus du panneau de fin d'agglomération si la route est prioritaire au-delà.

6. – Autoroutes.

Par application de l'article R.421-3 du code de la route, les autoroutes sont des voies prioritaires. En conséquence, le panneau AB6 n'est jamais implanté sur autoroute.

B. - Panneau AB7 (signale la fin du caractère prioritaire d'une route)

Il est implanté là où ce caractère prioritaire est interrompu, dans les conditions définies ci-après.

Hors agglomération, à l'approche d'un carrefour giratoire le panneau AB7 est inutile, sauf pour les carrefours qui ne comporteraient pas de signalisation par panneau D42b.

1. - Il est souhaitable en dehors du cas des entrées et sorties d'agglomération d'associer la perte de priorité à une intersection précise.

Le panneau AB7 sans panonceau de distance annonce la perte de priorité au prochain carrefour rencontré.

Le panneau AB7 complété par un panonceau de distance indique que la perte de priorité a lieu à l'intersection située à la distance mentionnée sur le panonceau. Celui-ci est obligatoire lorsqu'il existe entre le panneau AB7 et l'intersection auquel il s'applique un carrefour secondaire protégé.

La distance portée sur le panonceau est arrondie comme indiqué à l'article 42-6.

2. - Entrée d'agglomération.

Un panneau AB7 est toujours placé au-dessus du panneau de localisation lorsque la route perd son caractère prioritaire au droit de ce panneau.

3. - Sortie d'agglomération.

Un panneau AB7 est placé au-dessus du panneau de fin d'agglomération quand la route perd son caractère prioritaire.

4. - Confirmation aux carrefours ambigus tels que décrits à l'article 42-5 et intéressant plusieurs routes prioritaires.

Un panneau AB7 est placé en confirmation, au-delà du carrefour sur la ou les routes qui ne sont plus prioritaires.

5. – Autoroutes.

Par application de l'article R.421-3 du code de la route, les autoroutes sont des voies prioritaires. En conséquence, le panneau AB7 n'est jamais implanté sur autoroute.

Article 42-5. Panonceaux-schémas

Le panonceau-schéma doit visualiser les principales branches du carrefour avec (voir schémas) :

- les deux branches prioritaires figurées en trait épais,

- la ou les branches non prioritaires en trait fin.

Il ne peut jamais être implanté seul, car il serait dépourvu de valeur légale.

Aux carrefours ambigus c'est à dire lorsque la configuration de l'intersection et une signalisation normale ne permettent pas à l'usager de déterminer avec précision quelles sont les branches prioritaires du carrefour, l'indication desdites branches doit être explicitée par un panneau-schéma.

Il s'agit notamment :

- des intersections en Y ou des embranchements formés par deux courbes tangentes quand le tracé de la route prioritaire n'est pas évident,
- des intersections en T quand le pied du T est une branche prioritaire,
- des intersections à branches multiples et des intersections où l'itinéraire à grande circulation :
 - ne suit pas la voie directe,
 - change de numéro.

Le panneau-schéma peut à ces intersections être placé sous les panneaux AB2, AB3a, AB4, AB6, et s'il y a lieu, sous les panneaux AB3b et AB5.

<p style="text-align: center;">Article 42-6. Distances d'implantation des panneaux avancés et indications de ces distances</p>

A. - En rase campagne

1. - Distance d'implantation.

La distance habituelle d'implantation des panneaux avancés AB1, AB2, AB3 b et AB5 est de 150 m environ. Cette distance peut toutefois varier en fonction de la disposition des lieux, de la vitesse de la circulation ou dans les cas indiqués aux chapitres ci-après. Elle peut atteindre 400 m sur les routes à très bonne visibilité parcourues par une circulation rapide.

Seules des circonstances exceptionnelles (deux intersections successives très rapprochées ou nécessité de plusieurs panneaux avancés successifs) peuvent justifier une distance d'implantation inférieure à 100 m.

Lorsqu'un de ces panneaux est placé à plus de 200 m d'une intersection, il doit être répété à mi-distance environ de celle-ci et les deux panneaux doivent être complétés par un panneau de distance.

2. - Indication des distances.

Les panneaux AB1 et AB2 ne comportent pas de panneau de distance lorsqu'ils sont implantés entre 100 et 200 m de l'intersection qu'ils annoncent. Lorsque cette distance est inférieure à 100 m ou supérieure à 200 m, elle doit être indiquée (en mètres) sur un panneau de distance. Elle est arrondie aux 50 m les plus voisins si elle est supérieure à 200 m. Entre 50 et 100 m, elle est arrondie à 50, 75 ou 100 m.

Les panneaux AB3b et AB5 comportent toujours un panneau. La distance indiquée sur celui-ci, est arrondie aux 50 m les plus voisins si elle est supérieure à 100 m. Entre 50 et 100 m, elle est arrondie à 50, 75 ou 100 m.

Les panneaux de distance sont placés au-dessous des panneaux qu'ils complètent.

3. - Cas des intersections comportant une présignalisation de direction.

Lorsqu'un carrefour comporte une présignalisation réalisée à l'aide de panneaux D42 ou D43 placés à 150 m de l'intersection, le panneau de signalisation avancée d'intersection est placé après le panneau D42 généralement à 100 m avant le carrefour.

B. - *En agglomération.*

Les distances entre les intersections successives étant très variables, les distances d'implantation des panneaux avancés sont elles-mêmes très variables, les panneaux devant être placés entre l'intersection et celle qui la précède. Généralement, pour les panneaux AB1 et AB2, cette distance est de 0 à 30 m.

L'indication des distances sur les panneaux des panneaux AB3b et AB5 se fait comme en rase campagne. Lorsque la distance est inférieure à 50 m, elle est arrondie aux 10 m les plus voisins.

Les panneaux AB1 et AB2 ne comportent généralement pas en agglomération de panneau de distance sauf s'ils sont implantés à plus de 150 m de l'intersection. L'indication de la distance se fait comme ci-dessus.

Article 42-7. Emploi de revêtements rétroréfléchissants

Les panneaux AB sont rétroréfléchissants (cf. article 13 de la 1^{ère} partie de la présente instruction).

Article 42-8. Carrefours complexes

On peut qualifier de carrefours complexes tous ceux qui s'écartent du simple croisement : carrefour à plus de quatre branches ou même carrefour ambigu en X ou Y ou en T.

Un carrefour peut se décomposer fréquemment en intersections plus simples.

Les principes réglant la signalisation des carrefours complexes sont les mêmes que ceux relatifs aux intersections simples.

A. - *Carrefours ne comportant aucune route ou branche prioritaire (article R.415-8, R.415-10 et R.421-3 du code de la route).*

Il est conseillé de conserver la priorité à droite sur l'ensemble des branches.

B. - *Carrefours comportant une ou plusieurs routes prioritaires.*

1. - On maintient, autant que possible, la priorité qui est attachée à la plus importante de ces routes.

Il est alors nécessaire, pour lever toute hésitation ou ambiguïté, de mettre des panneaux-schémas M7 sur tous les panneaux AB.

2.- Si l'utilisation de panneaux-schémas M7 ne paraît pas susceptible de lever les hésitations ou ambiguïtés possibles, il y a lieu de faire perdre (au moyen d'un AB7) la priorité aux branches auxquelles s'attachait ce régime. L'ensemble du carrefour est alors soumis au régime de la priorité à droite.

Article 42-9. Dispositions communes aux carrefours équipés de feux tricolores

A. - Signalisation avancée

Hors agglomération, ces carrefours doivent faire l'objet d'une signalisation avancée par panneau A17 pour éviter que la présence des feux surprenne l'usager. Il est complété par un panneau B14 de limitation de vitesse posé sur le même support et au-dessous du panneau A17.

Toutefois, si plusieurs intersections à feux se succèdent à moins de 300 m, un panneau A17 n'est nécessaire que pour annoncer la première de ces intersections.

En agglomération, la signalisation avancée par panneau A17 est généralement inutile, sauf lorsque la présence des feux peut surprendre l'usager, ce qui se produit notamment dans les banlieues où les intersections sont espacées et peu visibles.

B. - Conséquences de l'article R.411-25 du code de la route dans les carrefours à feux

L'article R 411-25 du code de la route indique notamment : « Les indications des feux de signalisation lumineux prévalent sur celles qui sont données par les signaux routiers réglementant la priorité ».

1) Signification des panneaux de type AB dans un carrefour à feux

Il résulte de cet article que lorsque des panneaux de type AB sont placés à une intersection équipée de feux de circulation, ces panneaux n'ont d'utilité que dans l'un des cas suivants :

- lorsque l'ensemble de l'installation est éteinte ;
- lorsque l'ensemble de l'installation fonctionne au jaune clignotant général, c'est-à-dire tous les signaux tricolores au jaune clignotant sur le feu du milieu, tous les autres signaux lumineux étant éteints (signaux piétons et signaux d'anticipation) ;
- en permanence, sur une entrée de carrefour gérée par un signal tricolore fonctionnant normalement au jaune clignotant sur le feu du bas (tricolore circulaire : R11j, ou tricolore modal : R13j) lorsque ce dernier est allumé ;
- en permanence, sur une entrée de carrefour à feux non contrôlée par feux et obligatoirement munie d'un panneau AB3a ou AB4.

2) Implantation des panneaux de type AB dans un carrefour à feux.

La mise en place d'un panneau AB4 « STOP » sur un signal tricolore peut présenter un caractère ambigu pour l'usager qui serait alors tenté de s'arrêter même quand il voit le feu au vert. Aussi, on ne doit pas avoir recours à ce panneau sur les branches équipées de feux.

Les conditions de mise en place d'une signalisation de priorité à ces intersections sont les mêmes que celles données, pour les intersections non équipées de feux de circulation, à l'article 42-8 ci-avant et aux articles 43, 43-1, 43-2, 43-3, 43-11, 43-12, 43-13 et 43-15 ci-après en tenant compte des dispositions particulières suivantes ainsi que de celles indiquées à l'article 42-10.

Les panneaux AB2, AB3a ou AB6 et éventuellement AB1, doivent être placés dans le même plan que les feux, et autant que possible sur le même support.

En agglomération, il n'est pas nécessaire de faire précéder les panneaux AB3a par leur signalisation avancée AB3b. Il en est de même en rase campagne du fait qu'un panneau A17 est mis en place (cf. paragraphe A ci-dessus) . D'une manière générale, la signalisation avancée du régime de priorité applicable sur un carrefour à feux dans les cas décrits au 1^o précédent n'est pas obligatoire.

Toutefois, dans le cas particulier d'intersection de deux routes prioritaires ou à priorité sur une branche (cf. article 43-10) qui perd la priorité en cas d'extinction complète des feux ou de jaune clignotant général, un seul panneau AB7 au lieu de deux, complété par un panneau de distance M1, est implanté avant l'intersection, à 300 mètres en rase campagne, à 30 mètres au moins si possible en agglomération. Un panneau AB6 est placé au-delà de l'intersection si la route y retrouve son caractère prioritaire.

3) Cas particulier d'un carrefour à feux dont la route prioritaire croise des voies de tramways :

L'article R.422-3 du code de la route indique que la priorité de passage appartient aux tramways.

Dans le cas où les feux sont éteints ou au clignotant général, l'ambiguïté entre la priorité de passage du tramway et le régime prioritaire de la route implique la perte du caractère prioritaire de la route en conflit avec la traversée des voies de tramways. Cette perte de priorité doit être signalée en amont du carrefour.

4) Conséquences sur les marques transversales sur chaussée :

Sur une branche de carrefour à feux équipés d'un AB3a, la ligne du régime « Cédez le passage » n'est pas mise en place, seul le marquage de la ligne d'effet des feux peut être mis en place (cf. article 117-4, paragraphe C).

C. - Cas particulier d'un carrefour à feux dont une entrée est contrôlée par un signal tricolore fonctionnant au jaune clignotant sur le feu du bas (R11j ou R13j)

Le risque de confusion pour l'usager entre un signal tricolore fonctionnant normalement au jaune clignotant sur le feu du bas et un signal tricolore fonctionnant exceptionnellement ou occasionnellement au jaune clignotant sur le feu du milieu lorsque toute une installation est au jaune clignotant général, nécessite des précautions d'emploi particulières :

- si, en fonctionnement normal, le courant de circulation admis dans le carrefour au moyen d'un tel signal n'est en conflit avec aucun véhicule venant de sa gauche, alors, aucun panneau n'est nécessaire. Il est naturellement interdit d'adjoindre à ce signal un panneau de type AB2 ainsi que d'utiliser ce type de signal sur une voie disposant de panneaux de type AB6. Il n'est pas interdit de lui adjoindre un panneau de type AB3a ;
- si, en fonctionnement normal, ce courant de circulation est admis en même temps qu'un courant venant de sa gauche, alors, on plante normalement un panneau AB3a sur le support de chaque signal R11j ou R13j.

Article 42-10. Carrefours à sens giratoire.
--

Les carrefours à sens giratoire sont des places ou carrefours comportant un terre-plein central, matériellement infranchissable, ceinturé par une chaussée mise à sens unique par la droite, sur laquelle débouchent différentes routes et annoncés par une signalisation spécifique. Toutefois, en agglomération exclusivement, les carrefours à sens giratoire peuvent comporter un terre-plein central matériellement franchissable, qui peut être chevauché par les conducteurs lorsque l'encombrement de leur véhicule rend cette manœuvre indispensable.

La signalisation spécifique de ces carrefours se fait à l'aide du panneau de signalisation avancée AB25.

En signalisation de position, il est mis en place sur les chaussées affluentes la ligne « Cédez le passage » définie à l'article 117-4. Le panneau AB3a complété par le panneau M9c est obligatoire hors agglomération et facultatif en agglomération.

CHAPITRE II

SIGNALISATION HORS AGGLOMERATION DES DIVERS REGIMES DE PRIORITAIRES INTERSECTIONS

Article 43. Intersection de deux routes non prioritaires

A. - Priorité « A droite » (schéma RC 1.1)

1. - Signalisation avancée

Sur chacune des branches, un panneau AB1 facultatif.

La priorité à droite est le régime qui s'applique en l'absence de signalisation. On ne signale donc que les intersections qui offrent un caractère dangereux, soit par l'importance ou par la nature de la circulation qui les fréquente, soit par la disposition des lieux, soit du fait de quelque autre circonstance.

2. - Signalisation de position

A défaut de panneaux de direction bien visibles, il est recommandé de marquer la position même d'un confluent ou d'un croisement de chemin d'une certaine importance par une ou plusieurs balises J3 implantées conformément à l'article 9-2.

La simple peinture en blanc des arbres est insuffisante.

B. - Régime « Cédez le passage » (schéma RC 1.2)

On met :

- sur la ou les branches prioritaires un panneau avancé AB2,
- sur la ou les branches non prioritaires un panneau avancé AB3b et un panneau de position AB3a complété par un panneau M9c.

Selon les dispositions de l'article 42-2, paragraphe C, la signalisation par le panneau AB3a de la branche non prioritaire doit être complétée par une ligne discontinue.

C. - Régime « STOP » (schéma RC 1.3)

On met :

- sur la ou les branches prioritaires un panneau avancé AB2,
- sur la ou les branches non prioritaires un panneau avancé AB5 et un panneau de position AB4.

Selon les dispositions de l'article 42-2, paragraphe E, la signalisation par le panneau AB4 de la branche non prioritaire doit être complétée par une ligne continue.

D. - Intersection équipée de feux tricolores

Se référer à l'article 42-9 et au schéma RC 1.4.

E. – Carrefour giratoire.

Se référer à l'article 42-10 et au schéma RC 1.5.

Article 43-1. Intersection de deux routes dont une seule est prioritaire

A. - Intersection en X

1. - Signalisation de la route prioritaire.

a) Intersections importantes.

On place un panneau AB6 50 m après l'intersection, éventuellement répété avant comme il est indiqué à l'article 42-3, paragraphe A.2, il est complété, si le carrefour est ambigu, par un panneau-schéma.

b) Intersections ordinaires.

Le panneau AB6 n'est généralement pas nécessaire (sauf dans le cas prévu à l'article 42-3, paragraphe A.3).

2. - Signalisation des routes affluentes.

a) Intersection avec obligation « Cédez le passage » (schéma RC 2.1).

On place :

- un panneau avancé AB3b,
- un panneau de position AB3a complété par un panneau M9c.

Selon les dispositions de l'article 42-2, paragraphe C, la signalisation par le panneau AB3a de la branche non prioritaire doit être complétée par une ligne discontinue.

b) Intersection avec obligation d'arrêt « STOP » (schéma RC 2.2).

On place :

- un panneau avancé AB5,
- un panneau de position AB4.

Selon les dispositions de l'article 42-2, paragraphe E, la signalisation par le panneau AB4 de la branche non prioritaire doit être complétée par une ligne continue.

3. - Intersection équipée de feux tricolores.

Se référer à l'article 42-9 et au schéma RC 2.3.

B. - Intersection en T

Leur signalisation se déduit de celle des intersections en X quand la route non prioritaire constitue le pied du T.

Lorsque la route non prioritaire constitue une des barres horizontales du T (cas ambigu) on implante (schéma RC 2.4) :

- sur la route non prioritaire:

- dans un sens :
 - un panneau AB3b,
 - un panneau AB3a complété par un panneau M9c et un panneau-schéma M7.
- dans l'autre sens : un panneau AB7,

- sur chacune des branches de la route prioritaire :

- avant l'intersection, un panneau AB6 avec panonceau-schéma,
- après l'intersection, un panneau AB6.

Selon les dispositions de l'article 42-2 paragraphe C, la signalisation par le panneau AB3a de la branche non prioritaire doit être complétée par une ligne discontinue.

C.- Intersection en Y (schéma RC 2.5)

En général, l'intersection en Y se traite comme une intersection en T.

Toutefois, la pose d'un AB6 avec panonceau-schéma avant l'intersection et d'un AB6 après l'intersection sur la route prioritaire et la pose sur la branche non prioritaire d'un AB7 après l'intersection, ne sont nécessaires que si l'intersection est importante ou ambiguë.

D. – Carrefour giratoire (schéma RC 2.6)

La signalisation est mise en place conformément à l'article 42-10. L'implantation du panneau AB7 est inutile lorsque le carrefour est signalé par un panneau D42b.

En position, le panneau AB3a et le panonceau M9c sont mis en place, complétés par la ligne « Cédez le passage ».

Après l'intersection, un panneau AB 6 est mis en place sur la route prioritaire.

E. – Voie d'insertion (schéma RC 2.7)

La signalisation est mise en place conformément aux articles 42-2 et 42-3. Le panneau AB3a et son panonceau M9c sont mis en place au droit de l'extrémité de la ligne continue suivant le convergent. Le panneau AB6 n'est pas mis en place sur les autoroutes conformément à l'article 42-3.

F. – Voie d'entrecroisement (schéma RC 2.8)

La signalisation est mise en place comme indiquée au schéma RC 2.8. Le panneau AB3a et son panonceau M9c sont mis en place à l'extrémité de la ligne continue suivant le convergent. Le panneau AB6 n'est pas mis en place sur les autoroutes conformément à l'article 42-3.

G. – Insertion par adjonction de voie (schéma RC 2.9)

La signalisation est mise en place comme indiquée au schéma RC 2.9. Il n'est pas mis en place de signalisation de priorité. L'adjonction de voie est signalée par la mise en place de panneaux C24a. Le panneau AB6 n'est pas mis en place sur les autoroutes conformément à l'article 42-3.

<p>Article 43-2. Intersection de deux routes prioritaires : perte ponctuelle de priorité.</p>
--

A. - Intersection en X

1. - Régime « Cédez le passage » (schémas RC 3.1.1 et RC 3.1.2).

Sur la route qui conserve la priorité, on implante :

- avant l'intersection, un panneau AB6 complété, si le carrefour est ambigu, par un panonceau-schéma (routes se croisant sous un angle très aigu),

- 50 m environ après l'intersection, un panneau AB6.

Sur la route qui perd la priorité, on implante :

a) Cas général

- avant l'intersection :
 - un panneau AB7 à 300 m environ complété par un panneau de distance,
 - un panneau AB3b à 150 m environ,
 - un panneau AB3a complété par un panneau M9c.
- après l'intersection : un panneau AB 6.

b) Cas particulier : les deux routes sont à circulation intense ou rapide

- avant l'intersection :
 - deux panneaux AB7 complétés par un panneau de distance, l'un à 400 m environ, l'autre à 200 m environ,
 - un panneau AB3b à 100 m environ,
 - un panneau AB3a complété par un panneau M9c.
- après l'intersection : un panneau AB 6.

Selon les dispositions de l'article 42-2, paragraphe C, la signalisation par le panneau AB3a de la branche non prioritaire doit être complétée par une ligne discontinue.

2. - Régime « STOP » (schémas RC 3.2.1. et RC 3.2.2).

Sur la route qui conserve la priorité, on implante :

- avant l'intersection, un panneau AB6 complété, si le carrefour est ambigu, par un panneau-schéma,
- 50 m après l'intersection, un panneau AB6.

Sur la route sur laquelle l'arrêt est imposé, on implante :

a) Cas général

- avant l'intersection :
 - un panneau AB7 à 300 m environ complété par un panneau de distance,
 - un panneau AB5 à 150 m environ,
 - un panneau AB4.
- après l'intersection : un panneau AB 6.

b) Cas particulier : les deux routes sont à circulation intense ou rapide

- avant l'intersection :
 - deux panneaux AB7 complétés par un panneau de distance, l'un à 400 m environ, l'autre à 200 m environ,
 - un panneau AB5 à 100 m environ,
 - un panneau AB4.
- après l'intersection : selon les dispositions de l'article 42-2, paragraphe E, la signalisation par le panneau AB4 de la branche non prioritaire doit être complétée par une ligne continue.

3. - Intersection équipée de feux tricolores : se référer à l'article 42-9 et au schéma RC 3.3.

B. - Intersection en T

Leur signalisation se déduit de celle des intersections en X quand la route rendue non prioritaire au droit de l'intersection constitue le pied du T.

Lorsque la route rendue non prioritaire au droit de l'intersection constitue une des barres du T (schéma RC 3.4), on se trouve dans un cas ambigu au sens de l'article 42-5.

Pour une bonne compréhension du régime de priorité, il faut donc implanter des panonceaux-schémas.

Sur les deux branches prioritaires, on implante :

- un panneau AB6 avec panonceau-schéma avant l'intersection,
- un panneau AB6 après l'intersection implanté de telle façon qu'il ne crée pas une ambiguïté sur le régime de priorité au niveau de l'intersection (en général 150 m après).

Sur la branche qui perd la priorité, on implante :

a) Cas général

- avant l'intersection :
 - un panneau AB7 à 300 m environ complété par un panonceau de distance,
 - un panneau AB3b à 150 m environ,
 - un panneau AB3a complété par un panonceau M9c et un panonceau-schéma M7.
- après l'intersection : un panneau AB 6.

b) Cas particulier : les deux routes sont à circulation intense ou rapide

- avant l'intersection :
 - deux panneaux AB7 complétés par un panonceau de distance, l'un à 400 m environ, l'autre à 200 m environ,
 - un panneau AB3b à 100 m environ,
 - un panneau AB3a complété par un panonceau M9c et un panonceau-schéma M7.
- après l'intersection : un panneau AB6.

Selon les dispositions de l'article 42-2, paragraphe C, la signalisation par le panneau AB3a de la branche non prioritaire doit être complétée par une ligne discontinue.

C. - Intersection en Y (schémas RC 3.5)

En général, l'intersection en Y se traite comme une intersection en T.

D. – Carrefour giratoire (schéma RC 3.6)

La signalisation est mise en place conformément à l'article 42-10. L'implantation de panneau AB7 est inutile lorsque le carrefour est signalé par un panneau D42b.

En position, le panneau AB3a et le panonceau M9c sont mis en place, complétés par la ligne « Cédez le passage ».

Après l'intersection un panneau AB6 est mis en place sur la route prioritaire.

E. – Voie d'insertion (schéma RC 3.7)

La signalisation est mise en place conformément aux articles 42-2 et 42-3. Le panneau AB3a et son panonceau M9c sont mis en place au droit de l'extrémité de la ligne continue suivant le convergent. Les panneaux AB6 et AB7 ne sont pas mis en place sur les autoroutes conformément

à l'article 42-3.

F. – Voie d'entrecroisement (schéma RC 3.8)

La signalisation est mise en place conformément aux articles 42-2 et 42-3. Le panneau AB3a et son panonceau M9c sont mis en place au droit de l'extrémité de la ligne continue suivant le convergent. Les panneaux AB6 et AB7 ne sont pas mis en place sur les autoroutes conformément à l'article 42-3.

G. – Insertion par adjonction de voie (schéma RC 3.9)

La signalisation est mise en place comme indiquée au schéma RC 3.9. Il n'est pas mis en place de signalisation de priorité. L'adjonction de voie est signalée par la mise en place de panneaux C24a. Les panneaux AB6 et AB7 ne sont pas mis en place sur les autoroutes conformément à l'article 42-3.

Article 43-3. Cas d'intersections très exceptionnels

A. - Intersection de deux routes dont l'une est prioritaire et perd sa priorité au bénéfice de l'autre (priorité inversée).

Sur les branches rendues prioritaires, on implante un panneau AB2.

Sur les branches perdant leur priorité, on implante :

- avant l'intersection :
 - deux panneaux AB7 complétés par un panonceau de distance, l'un à 400 m environ, l'autre à 200 m environ,
 - soit un panneau AB3b et un panneau AB3a et son panonceau M9c,
 - soit un panneau AB5 et un panneau AB4.
- après l'intersection :
 - un panneau AB 6. Ce panneau est implanté avant l'intersection suivante où la route retrouve sa priorité et de telle sorte qu'il ne soit pas visible pour l'utilisateur qui arrive à l'intersection par la route qui perd la priorité.

B. - Intersection de deux routes prioritaires avec priorité à droite

Sur chacune des branches, on implante :

- avant l'intersection :
 - deux panneaux AB7 complétés par un panonceau de distance, l'un à 400 m environ, l'autre à 200 m environ,
 - un panneau AB1 à 100 m,
- après l'intersection : un panneau AB 6. Ce panneau est implanté avant l'intersection suivante où la route retrouve sa priorité et de telle sorte qu'il ne soit pas visible pour l'utilisateur qui arrive à l'intersection par la route qui perd la priorité.

Article 43-4. Signalisation des carrefours aménagés

A. - Signalisation à l'extérieur du carrefour

Sur les différentes branches aboutissant au carrefour, la signalisation de danger, de direction et de prescription est identique à celle d'une intersection ordinaire.

Si l'étude du régime à imposer à la circulation conduit à donner la priorité à l'un des courants, il

convient de noter que le régime « Cédez le passage » permet de meilleurs débits que le régime « STOP ».

B. - Signalisation de priorité à l'intérieur d'un carrefour

1. - Dans le cas où le régime de priorité adopté est la priorité à droite, il n'est pas besoin de mettre une quelconque signalisation de priorité à l'intérieur du carrefour, les usagers étant tenus de respecter l'article R.415-5 du code de la route.

2. - Dans le cas où l'une des voies bénéficie de la priorité, le conducteur non prioritaire ayant traversé une première voie à sens unique dont les véhicules venaient de sa gauche est amené à traverser ensuite une seconde voie à sens unique dont les véhicules viennent de sa droite.

Cette seconde intersection est abordée dans des conditions favorables à la sécurité car :

- le conducteur considéré, ayant dû faire preuve de prudence en abordant la première intersection, aborde la seconde à faible vitesse,
- la visibilité est généralement bonne,
- les autres usagers venant de la droite, le conducteur considéré doit céder la priorité.

Il n'est donc pas nécessaire de répéter la signalisation «Cédez le passage».

C. - Signalisation de prescription à l'intérieur du carrefour

S'il peut y avoir ambiguïté, l'indication des voies interdites ou autorisées peut être signalée par un panneau B1, B2 ou par l'un des panneaux B21, ou encore par la combinaison d'un marquage horizontal et d'une balise J5.

Il faut éviter autant que possible de placer côte à côte un B1 et un B21. Le panneau à retenir dépend de la disposition des lieux, étant remarqué qu'il convient le plus souvent de préférer le panneau B21 de caractère positif aux panneaux B1 et B2 de caractère négatif.

D. - Implantation des panneaux à l'intérieur du carrefour

Les panneaux implantés dans les îlots ne doivent pas gêner la visibilité des usagers.

Leur hauteur d'implantation, et, si nécessaire, leurs dimensions, doivent par conséquent être réduites au-dessous des chiffres prévus dans le cas général sans sacrifier la visibilité et la lisibilité.

Les panneaux ne doivent pas porter atteinte à la sécurité des usagers, et, en particulier, ne pas risquer d'être accrochés par un véhicule, ce qui impose un retrait par rapport aux bordures de 0,70 m si possible.

CHAPITRE III

SIGNALISATION EN AGGLOMERATION DES DIVERS REGIMES DE PRIORITE AUX INTERSECTIONS

Article 43-10. Généralités relatives à la signalisation des routes prioritaires.

A. - Pour que les usagers d'une route prioritaire entrant dans une agglomération puissent connaître le régime de priorité applicable à l'intérieur de celle-ci, un panneau AB6 ou AB7 est placé au-dessus du panneau de localisation.

La présence du AB6 implique, non pas que la route sur laquelle le panneau est placé conserve sa priorité dans toute la traversée de l'agglomération, mais qu'elle ne la perd pas sans que l'usager en soit averti par un signal AB7.

Réciproquement, sur les routes signalées à l'entrée par un AB7, un panneau AB6 doit évidemment être mis en place à l'intérieur de l'agglomération au début de toute section où la route redevient prioritaire.

Ces changements de régime de priorité sont décidés dans les conditions fixées par les articles R. 411-7, R. 415-6, R. 415-7, R. 415-8 et R. 421-3 du code de la route.

Un panneau AB6 est placé au-dessus du panneau de sortie de l'agglomération si la route est prioritaire au-delà.

Un panneau AB7 est posé dans les mêmes conditions quand la route, qui était prioritaire avant ou dans l'agglomération, cesse de l'être au-delà de celle-ci.

B. - Le début des sections de routes prioritaires, dont la priorité n'est pas maintenue en agglomération, est signalé par un panneau AB7.

Lorsque ce panneau AB7 est placé à l'intérieur de l'agglomération, il est fortement conseillé d'équiper la première intersection rencontrée après le panneau de la signalisation indiquant son régime de priorité.

Article 43-11. Intersection de deux routes non prioritaires.

A. - Priorité « à droite » (schéma A 1.1)

C'est la règle générale. Il est donc inutile de la signaler par un panneau avancé AB1 sauf, éventuellement, après une intersection où les usagers viennent de bénéficier de la priorité signalée par un AB2.

B. - Régime « Cédez le passage » (schéma A 1.2)

On met :

- sur la ou les branches prioritaires un panneau avancé AB2. Son emploi est facultatif si les routes rencontrées comportent un marquage conforme à l'article 117-4, paragraphe B de la 7^e partie. Il est obligatoire en l'absence de marquage.
- sur la ou les branches non prioritaires un panneau avancé AB3b et un panneau de position AB3a complété par un panneau M9c.

Selon les dispositions de l'article 42-2, paragraphe C, la signalisation par le panneau AB3a de la branche non prioritaire doit être complétée par une ligne discontinue (cf. article 117-4, paragraphe B).

Le panneau AB3b peut éventuellement être supprimé (cf. article 42-2, paragraphe D).

C. - Régime « STOP » (schéma A 1.3)

On met :

- sur la ou les branches prioritaires un panneau avancé AB2. Son emploi est facultatif si la ou les routes rencontrées comportent un marquage conforme à l'article 117-4, paragraphe A de la 7^e partie. Il est obligatoire en l'absence de marquage.
- sur la ou les branches non prioritaires un panneau avancé AB5 et un panneau de position AB4.

Selon les dispositions de l'article 42-2, paragraphe E, la signalisation par le panneau AB4 de la branche non prioritaire doit être complétée par une ligne continue.

Le panneau AB5 peut éventuellement être supprimé (cf. article 42-2, paragraphe FD).

D. - Intersection équipée de feux tricolores

Se référer à l'article 42-9 et au schéma A 1.4.

E. – Carrefour giratoire

Se référer à l'article 42-10 et au schéma A 1.5.

Article 43-12. Intersection de deux routes dont une seule est prioritaire.

A. - Priorité « à droite »

Le code de la route ne permet pas d'instaurer ce type de priorité.

B. - Régime « Cédez le passage » (schéma A 2.1)

Sur la route prioritaire, la signalisation avancée est généralement inutile. Toutefois, dans le cas où les conditions locales le rendent souhaitable (cf. article 42-3, paragraphe A.2), un panneau AB6 complété, si le carrefour est ambigu, par un panneau-schéma, peut être mis en place avant l'intersection à une distance variant de 0 à 30 m de celle-ci.

Sur l'autre route, il convient de mettre en place un panneau avancé AB3b et un panneau de position AB3a complété par un panneau M9c.

Selon les dispositions de l'article 42-2, paragraphe C, la signalisation par le panneau AB3a de la branche non prioritaire doit être complétée par une ligne discontinue.

Le panneau AB3b peut éventuellement être supprimé (cf. article 42-2, paragraphe D).

C. - Régime « STOP » (schéma A 2.2)

Sur la route prioritaire, la signalisation avancée est généralement inutile. Toutefois, dans le cas où les conditions locales le rendent souhaitable (cf. article 42-3, paragraphe A.2), un panneau AB6 complété, si le carrefour est ambigu, par un panneau-schéma, peut être mis en place avant l'intersection à une distance variant de 0 à 30 m de celle-ci.

Sur l'autre route, il convient de mettre en place un panneau avancé AB5 et un panneau de position AB4.

Selon les dispositions de l'article 42-2, paragraphe E, la signalisation par le panneau AB4 de la branche non prioritaire doit être complétée par une ligne continue.

Il faut tracer la ligne définie à l'article 117, paragraphe A.

Le panneau AB5 peut éventuellement être supprimé (cf. article 42-2, paragraphe F).

D. - Intersection équipée de feux tricolores

Se référer à l'article 42-9 et au schéma A 2.3.

E. – Carrefour giratoire (schéma A 2.4)

La signalisation est mise en place conformément à l'article 42-10. L'implantation de panneau AB7 est inutile lorsque le carrefour est signalé par un panneau D42b. Après l'intersection un panneau AB6 est mis en place sur la route prioritaire.

Article 43-13. Intersection de deux routes prioritaires : perte ponctuelle de priorité.
--

A. - Régime « Cédez le passage » (schéma A 3.1)

Sur la route restant prioritaire, la signalisation avancée est généralement inutile. Toutefois, dans le cas où les conditions locales le rendent souhaitable (cf. article 42-3, paragraphe A.2) un panneau AB6 peut être mis en place avant l'intersection à une distance variant de 0 à 30 m de celle-ci. Si le carrefour est ambigu, ce panneau est complété par un panonceau-schéma.

Sur la route qui perd sa priorité, on implante, si possible à 30 mètres de l'intersection, un panneau AB7 et à l'intersection un panneau de position AB3a complété par un panonceau M9c. Selon les dispositions de l'article 42-2, paragraphe C, la signalisation par le panneau AB3a de la branche non prioritaire doit être complétée par une ligne discontinue.

Un panneau AB6 est implanté au-delà de l'intersection et en tout cas avant l'intersection suivante si la route retrouve son caractère de route prioritaire.

B. - Régime «STOP» (schéma A 3-2)

Sur la route restant prioritaire, la signalisation avancée est généralement inutile. Toutefois, dans le cas où les conditions locales le rendent souhaitable (cf. article 42-3, paragraphe A.2) un panneau AB6 peut être mis en place avant l'intersection à une distance variant de 0 à 30 m de celle-ci. Si le carrefour est ambigu, ce panneau est complété par un panonceau-schéma.

Sur la route où l'arrêt doit être marqué, on implante, si possible à 30 m de l'intersection, un panneau AB7 suivi d'un panneau AB5. Celui-ci peut éventuellement être placé au-dessous du panneau AB7.

Dans ce cas, il n'y a pas de panonceau de distance associé au panneau AB7. Le panneau avancé AB5 peut éventuellement être supprimé (cf. article 42-2, paragraphe F). A l'intersection, on place un panneau AB4. Selon les dispositions de l'article 42-2, paragraphe E, la signalisation par le panneau AB 4 de la branche non prioritaire doit être complétée par une ligne continue.

Un panneau AB6 est implanté au-delà de l'intersection et en tout cas avant l'intersection suivante si la route retrouve son caractère prioritaire.

C. - Intersection équipée de feux tricolores

Se référer à l'article 42-9 et au schéma A 3.3.

D. – Carrefour giratoire (schéma A 3.4)

La signalisation est mise en place conformément à l'article 42-10. L'implantation de panneau AB7 est inutile lorsque le carrefour est signalé par un panneau D42b. Après l'intersection un panneau AB6 est mis en place sur la route prioritaire.

Article 43-15. Cas d'intersections très exceptionnels

A. - Intersection de deux routes dont l'une est prioritaire

1. - Priorité inversée, la route non prioritaire ayant priorité sur la route prioritaire.

Sur la route protégée est implanté un AB2.

Sur la route prioritaire, on implante, à plus de 30 mètres si possible avant l'intersection, un panneau AB7 et à l'intersection un panneau de position AB3a complété par un panonceau M9c. Si l'intervalle le permet un panneau AB3b peut être implanté entre les deux précédents. Un deuxième panneau AB7 complété par un panonceau de distance peut exceptionnellement précéder le panneau AB7 défini ci-dessus.

Selon les dispositions de l'article 42-2, paragraphe C, la signalisation par le panneau AB3a de la branche non prioritaire doit être complétée par une ligne discontinue.

Le panneau avancé AB3b peut éventuellement être supprimé (cf. article 42-2, paragraphe D).

Un panneau AB6 est implanté après l'intersection si la route retrouve son caractère de route classée à priorité.

2. - Intersection comportant une obligation d'arrêt sur la route prioritaire.

Il s'agit là d'un cas extrêmement rare.

Sur la route protégée est implanté un panneau AB2.

Sur la route prioritaire on implante, à plus de 30 m si possible avant l'intersection, un panneau AB7 suivi d'un panneau AB5 qui peut exceptionnellement être placé au-dessous du panneau AB7. Un deuxième panneau AB7, complété par un panonceau de distance, peut exceptionnellement précéder le panneau AB7 défini ci-dessus. Selon les dispositions de l'article 42-2, paragraphe E, la signalisation par le panneau AB4 de la branche non prioritaire doit être complétée par une ligne continue.

Le panneau AB5 peut éventuellement être supprimé (cf. article 42-2, paragraphe F).

Un panneau AB6 est implanté au-delà de l'intersection et en tout cas avant l'intersection suivante si la route retrouve son caractère de route classée à priorité.

B. - Intersection de deux routes prioritaires

Priorité à droite (cas tout à fait exceptionnel).

Sur chaque branche on implante, à plus de 30 m si possible avant l'intersection, un panneau AB7 complété par un panonceau de distance suivi d'un panneau AB1.

Un deuxième panneau AB7 complété par un panonceau de distance peut exceptionnellement précéder le panneau AB7 défini ci-dessus.

Sur chacune des branches qui retrouve son caractère de route prioritaire, un panneau AB6 est implanté au-delà de l'intersection et en tout cas avant l'intersection suivante.

ANNEXE

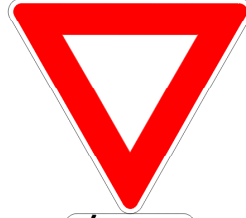
ANNEXE N°1 Signalisation d'intersection et de priorité



AB1

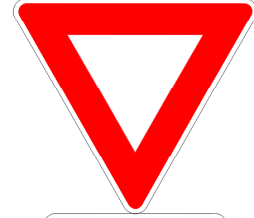


AB2



**CÉDEZ LE
PASSAGE**

AB3a + M9c



150 m

AB3b

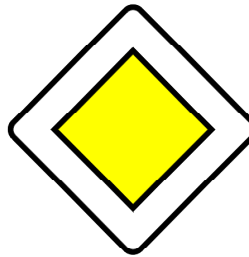


AB4

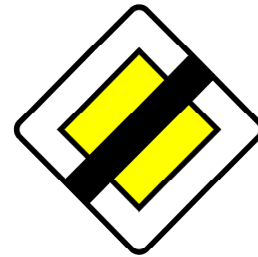


**STOP
150 m**

AB5



AB6



AB7



AB25

ANNEXE N°2 Panonceaux –Schémas M7

Les panonceaux-schémas M7 représentent le carrefour qui va être abordé.

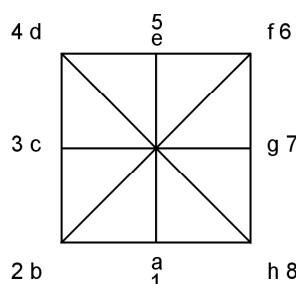
Ils sont utilisés soit sur l'itinéraire prioritaire, soit sur les branches non prioritaires d'un carrefour.

Ils sont composés de deux types de trait :

- un trait large unique schématisant le tracé de la route prioritaire,
- un ou plusieurs traits minces schématisant les branches non prioritaires.

Les schémas représentatifs des carrefours peuvent être nombreux. On utilise pour les dessiner et les dénommer les règles indiquées ci-après :

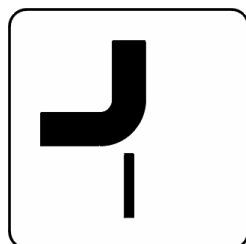
Le schéma est dessiné à partir des diagonales et des médianes du panonceau. Leur ensemble forme huit segments de droite ayant pour origine le centre du carré ; chacun de ces segments est désigné par une lettre de a à h s'il représente une route à priorité (trait large), par un chiffre de 1 à 8 s'il représente une branche non prioritaire.



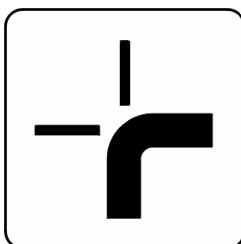
On trace le schéma du carrefour en utilisant uniquement ces huit segments en retenant ceux qui se rapprochent le plus du tracé réel.

Le segment vertical sud figure dans tout schéma. Il représente la branche sur laquelle est implanté le panonceau. Il est désigné par « a » s'il représente une route prioritaire (trait large), par « 1 » s'il représente une branche non prioritaire.

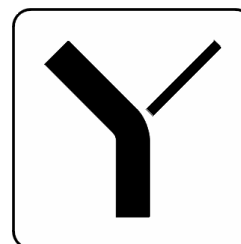
Pour référencer le schéma d'un panonceau, on commence par désigner la branche sud (soit a, soit 1), puis on désigne la ou les branches prioritaires et enfin les branches (ou les autres branches) non prioritaires : Exemples :



1 ce



ag 35



ad6

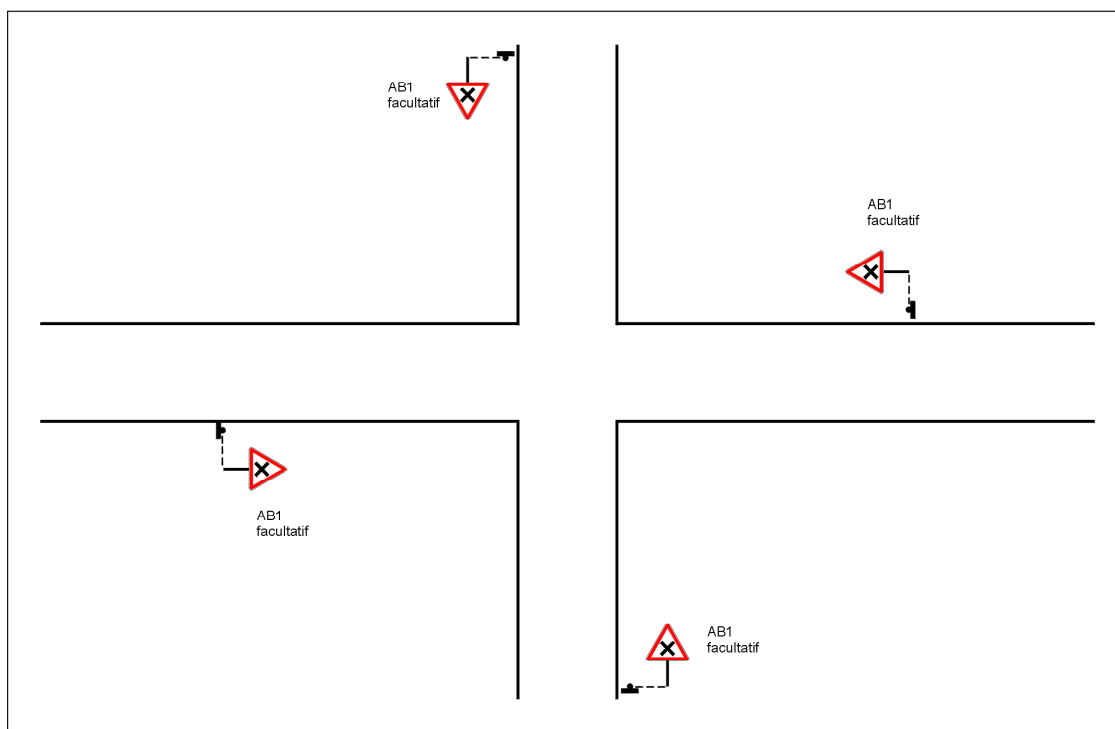
ANNEXE N°3 Schémas d'implantation hors agglomération

Seulement la signalisation de priorité, et le marquage nécessaire à la compréhension, figurent sur les schémas suivants.

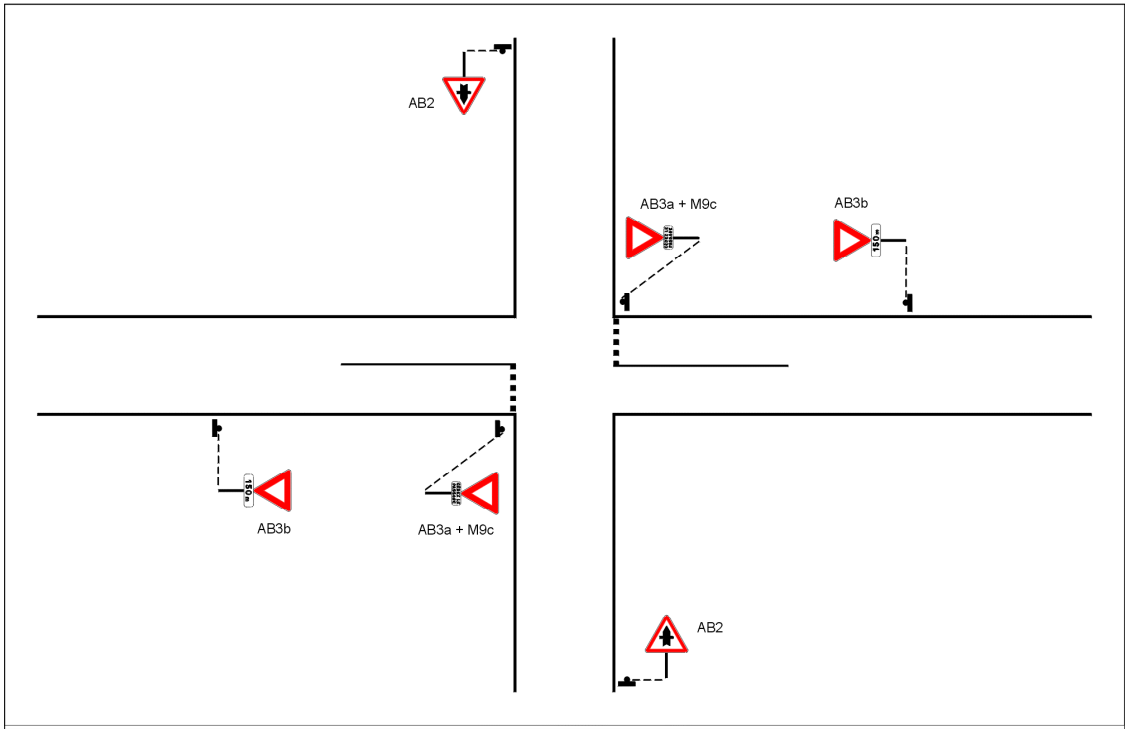
Les balises J3 sont à planter conformément aux dispositions prévues à l'article 9-2.

1. INTERSECTION DE DEUX ROUTES NON PRIORITAIRES

R C 1.1. – **Priorité « à droite »** (cf. article 43, § A)

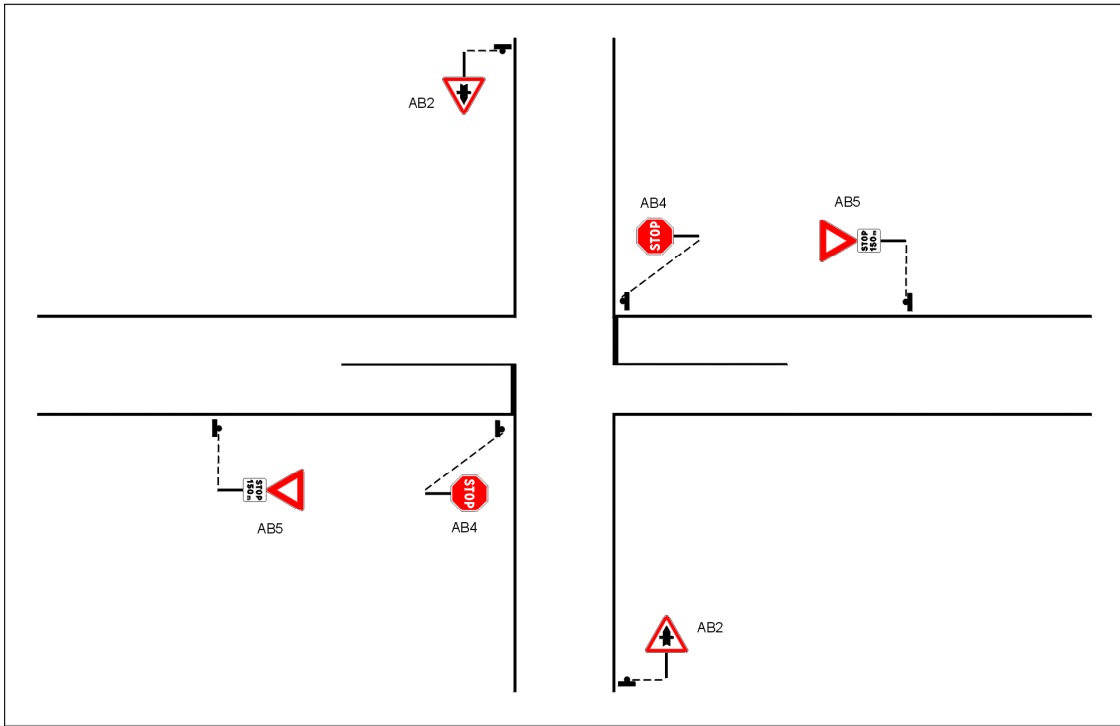


R C 1.2. – « **Cédez le passage** » (cf. article 43, § B)

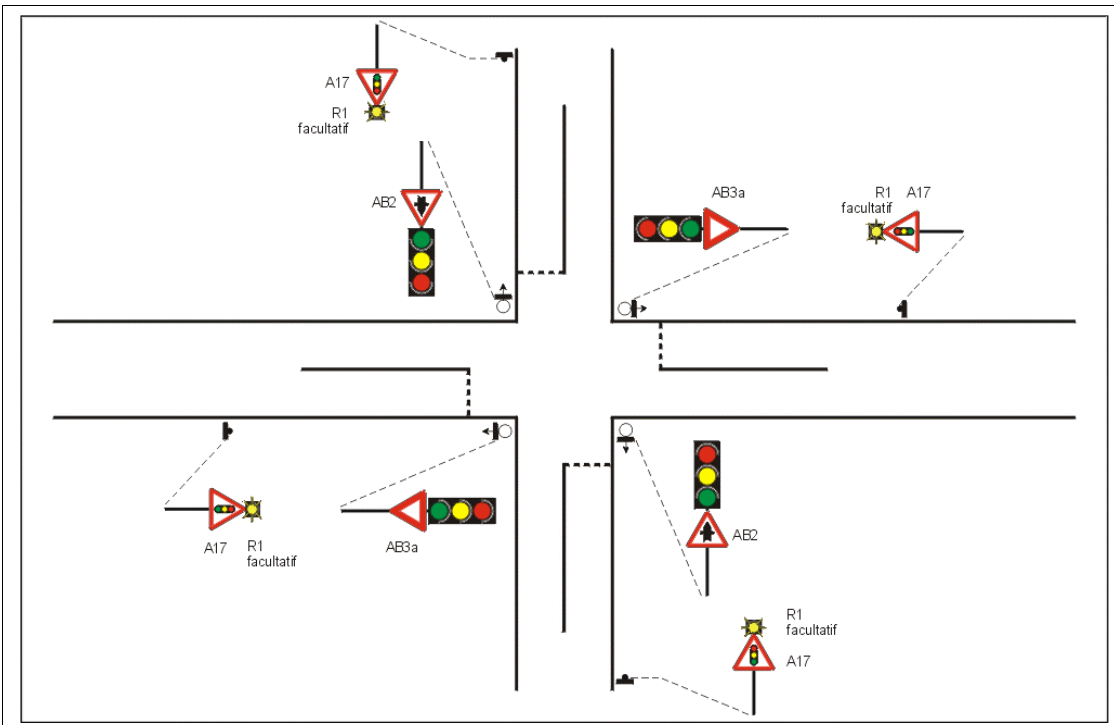


1. INTERSECTION DE DEUX ROUTES NON PRIORITAIRES

R C 1.3. – « **STOP** » (cf. article 43, § C)

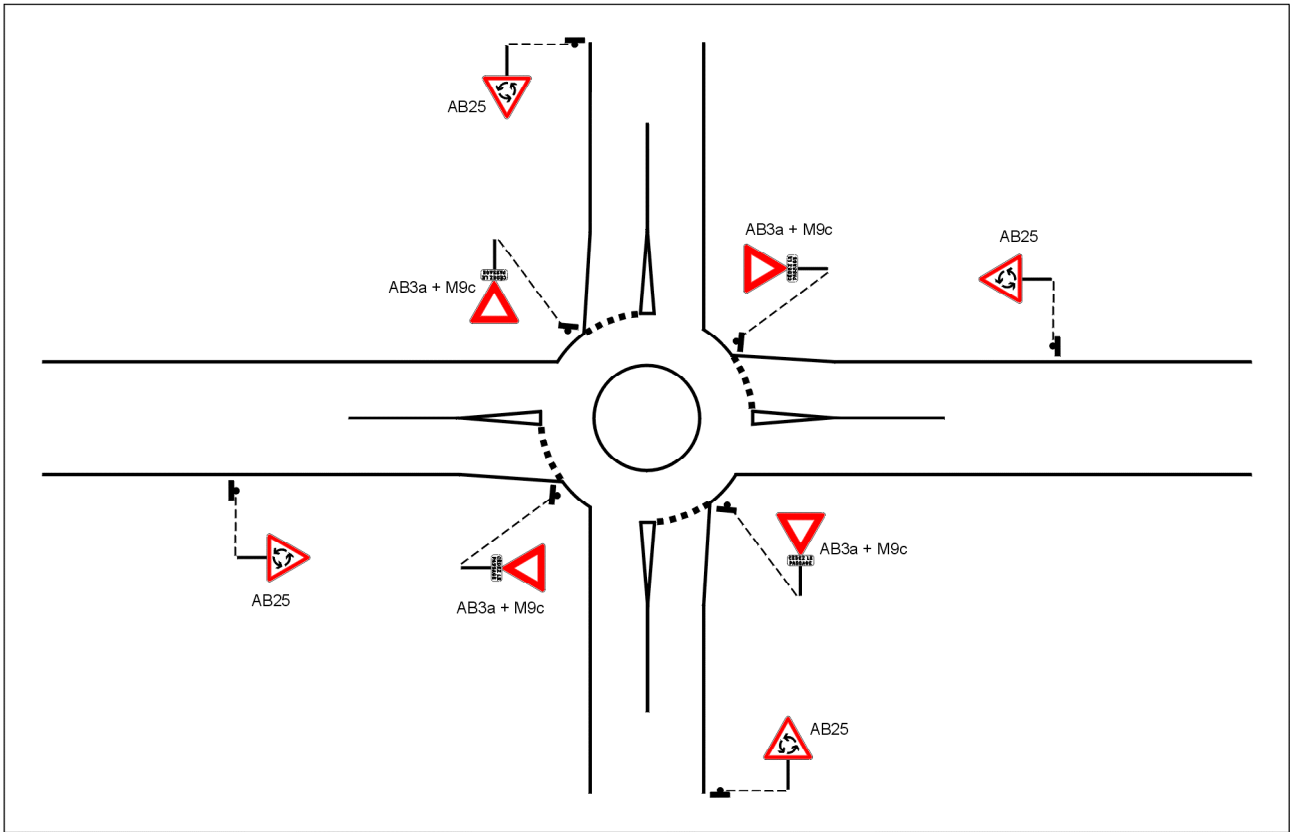


R C 1.4. – Intersection équipée de **feux tricolores** et régime « **Cédez le passage** » en cas de non fonctionnement des feux ou de leur mise au clignotant jaune (cf. article 43, § D)



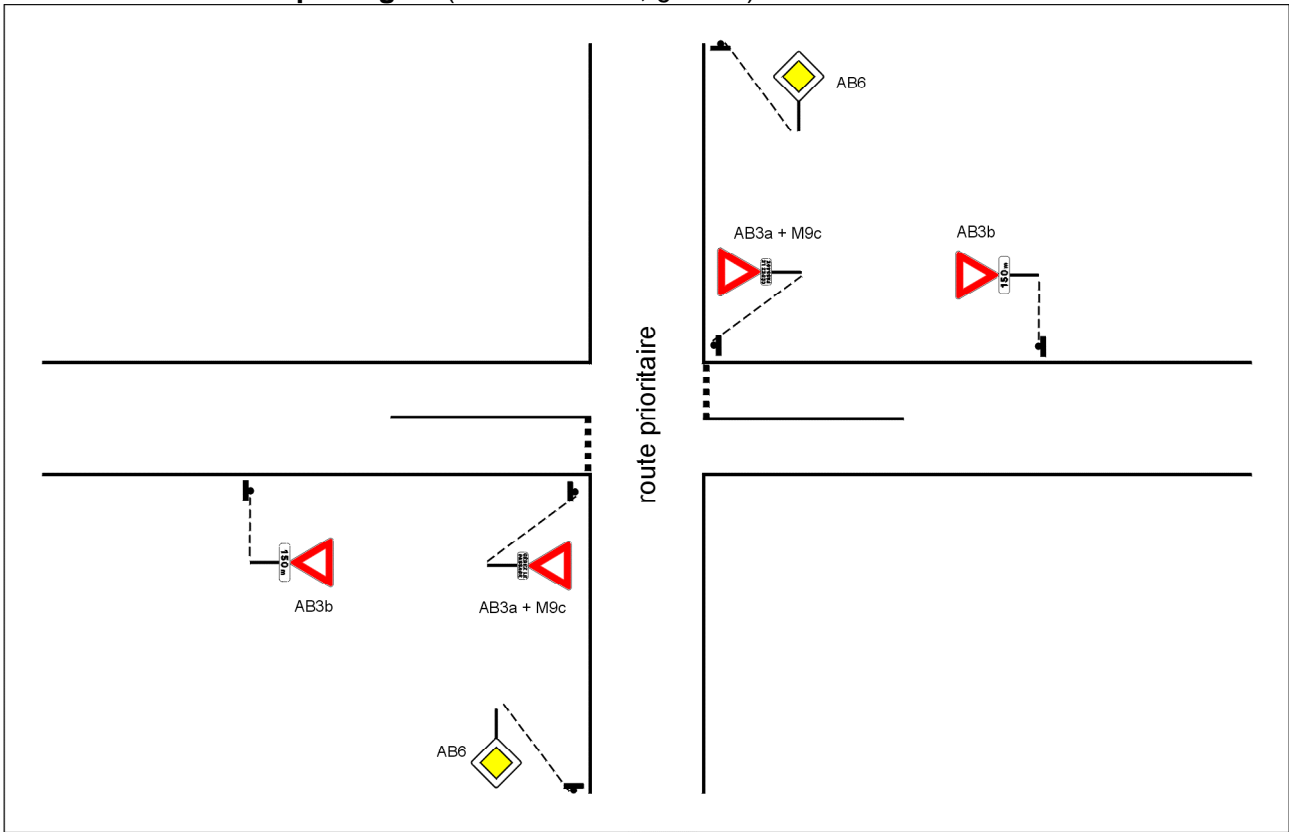
1. INTERSECTION DE DEUX ROUTES NON PRIORITAIRES

R C 1.5. – Carrefour giratoire (cf. article 43, § E)

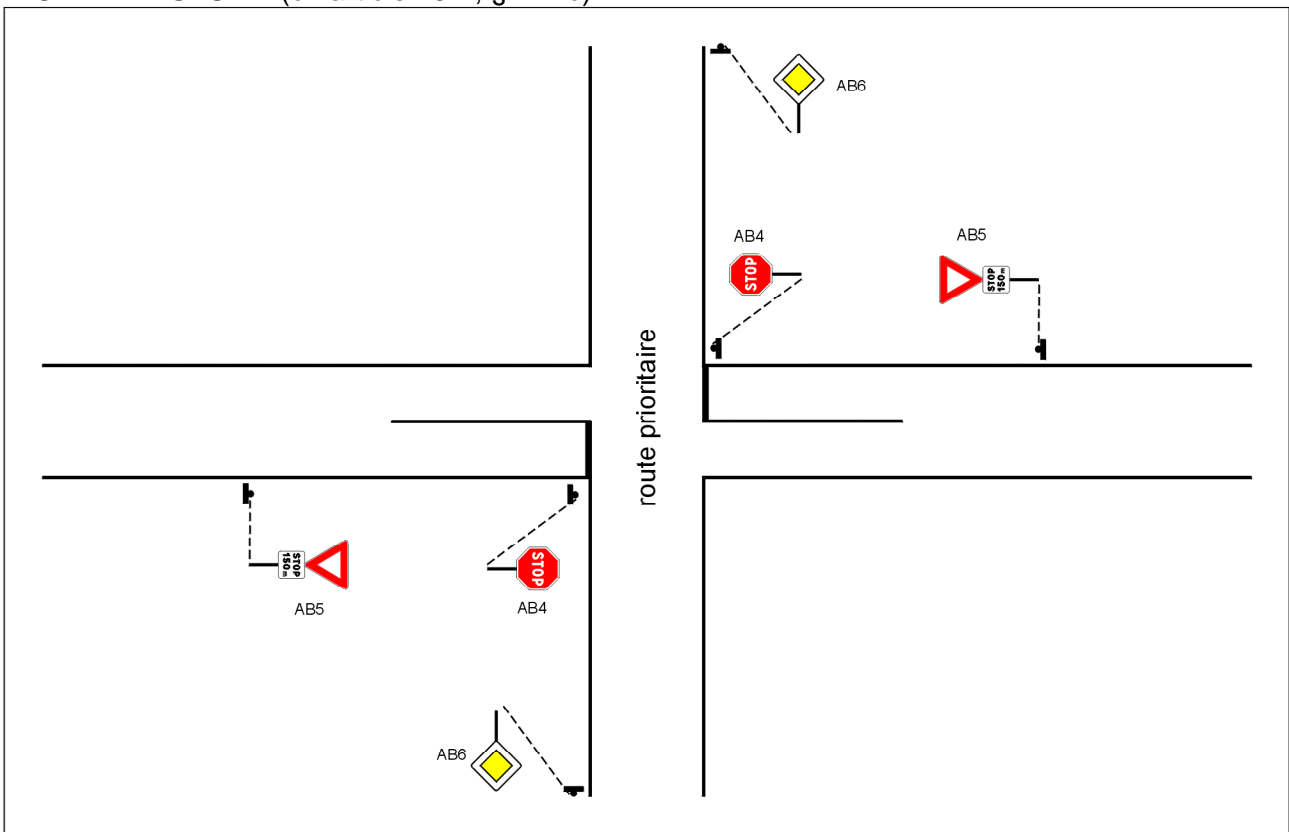


2. INTERSECTION DE DEUX ROUTES DONT UNE SEULE EST PRIORITAIRE

R C 2.1. – « Cédez le passage » (cf. article 43-1, § A.2.a)

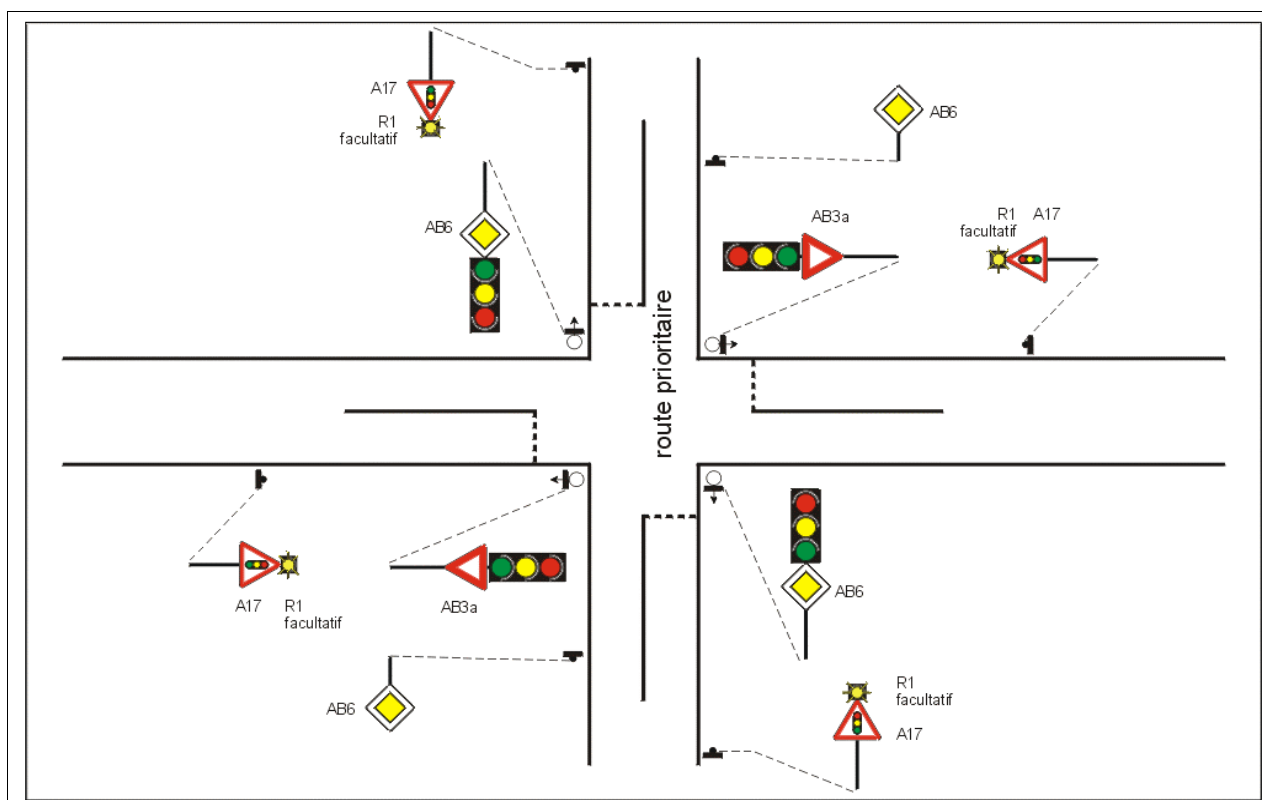


R C 2.2. – « STOP » (cf. article 43-1, § A.2.b)

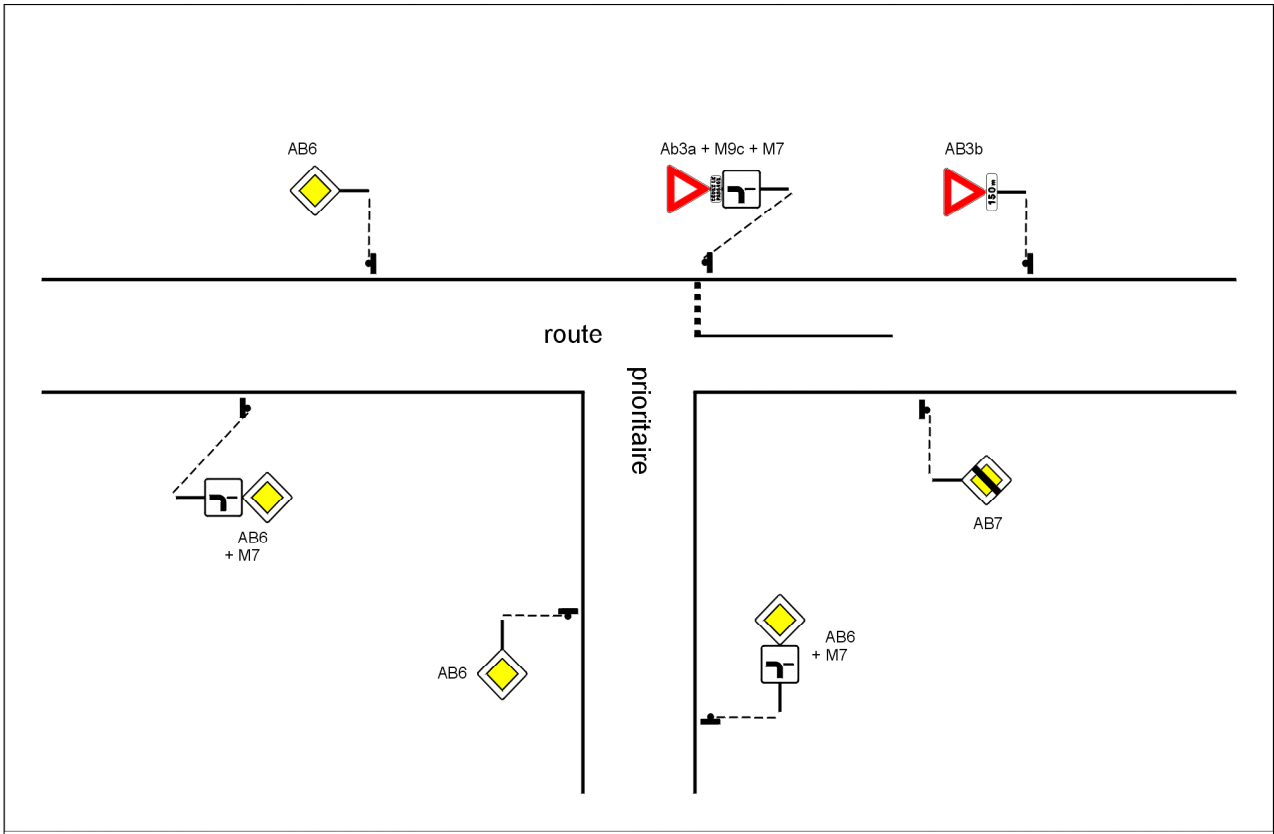


2. INTERSECTION DE DEUX ROUTES DONT UNE SEULE EST PRIORITAIRE

R C 2.3. – Intersection équipée de **feux tricolores** et régime « **Cédez le passage** » en cas de non fonctionnement des feux ou de leur mise au clignotant jaune (cf. article 43-1, § A.3)

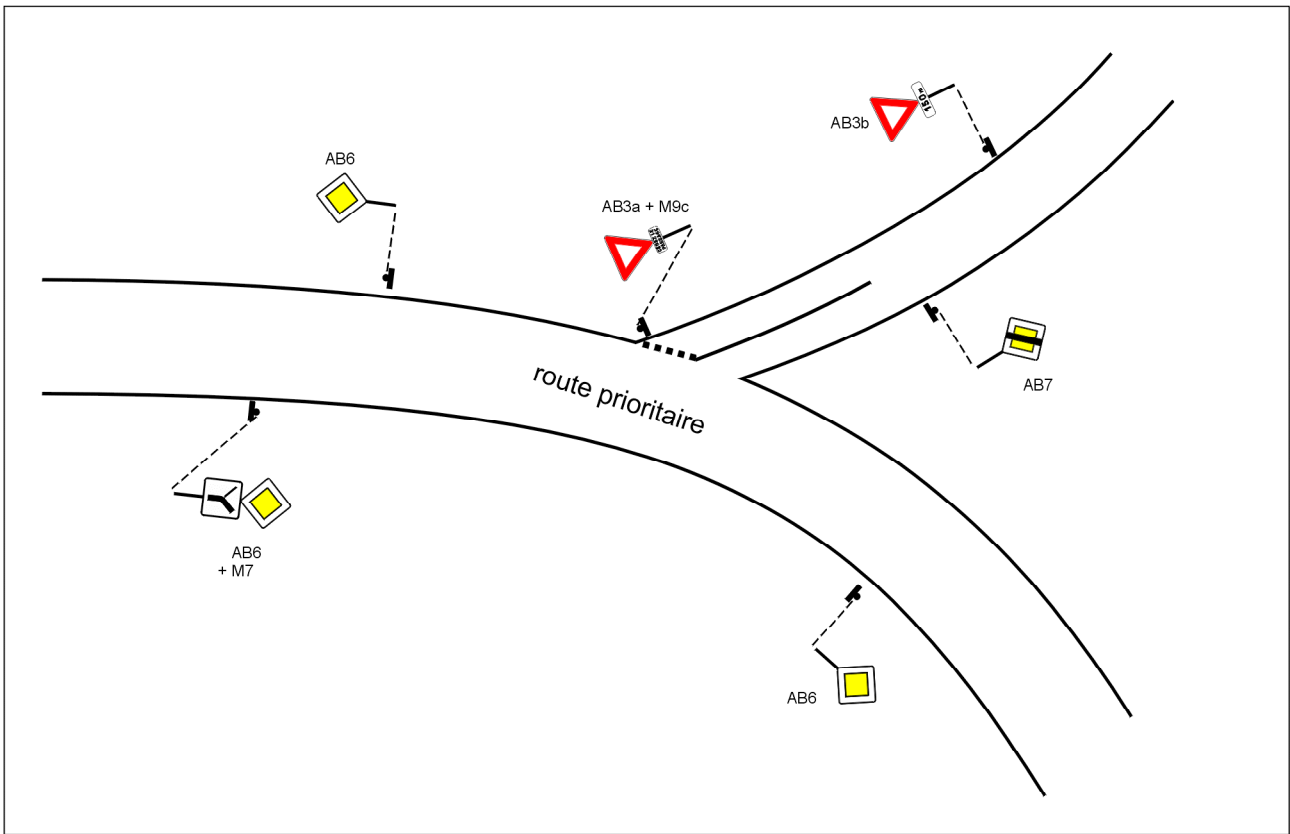


R C 2.4. – **Intersection en T** – Cas ambigu (cf. article 43-1, § B)

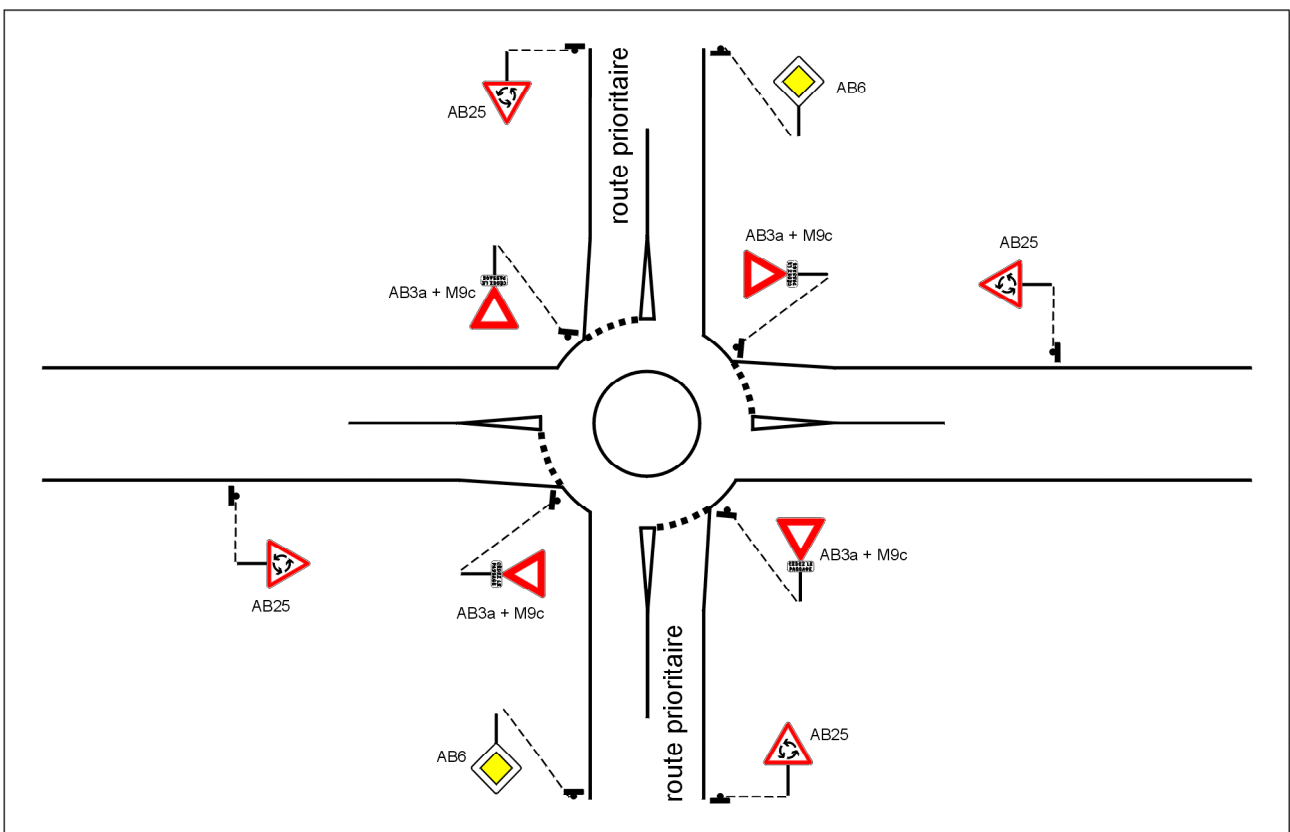


2. INTERSECTION DE DEUX ROUTES DONT UNE SEULE EST PRIORITAIRE

R C 2.5. – Intersection en Y – Cas ambigu (cf. article 43-1, § C)

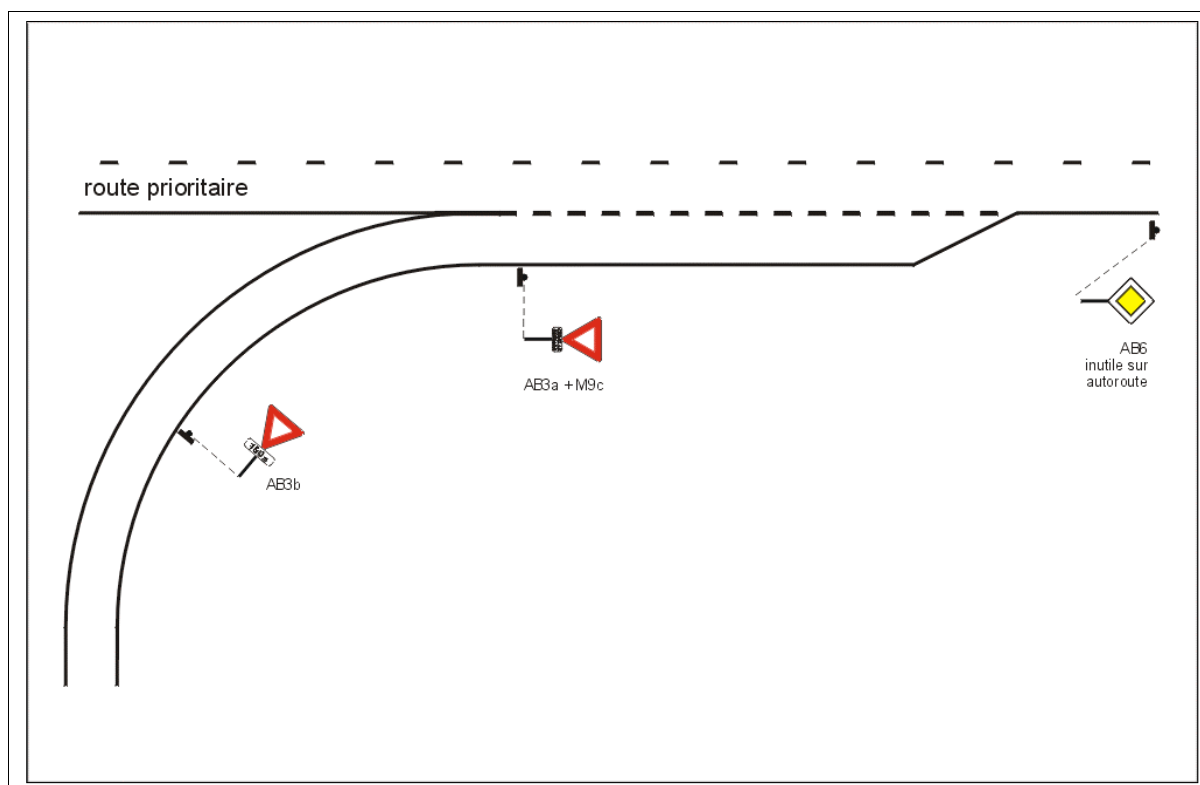


R C 2.6. – Carrefour giratoire (cf. article 43-1, § D)

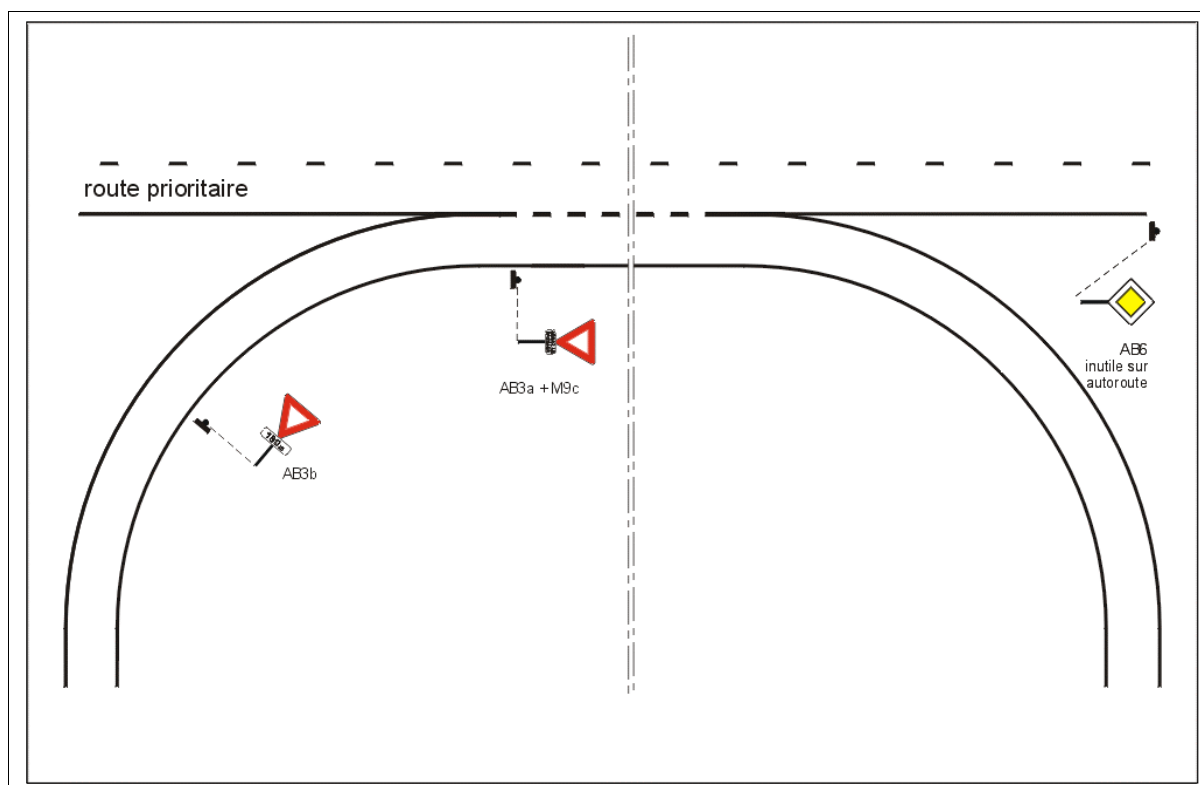


2. INTERSECTION DE DEUX ROUTES DONT UNE SEULE EST PRIORITAIRE

R C 2.7. – **Voie d'insertion** – Cas rencontré sur routes à chaussées séparées (cf. article 43-1., § E)

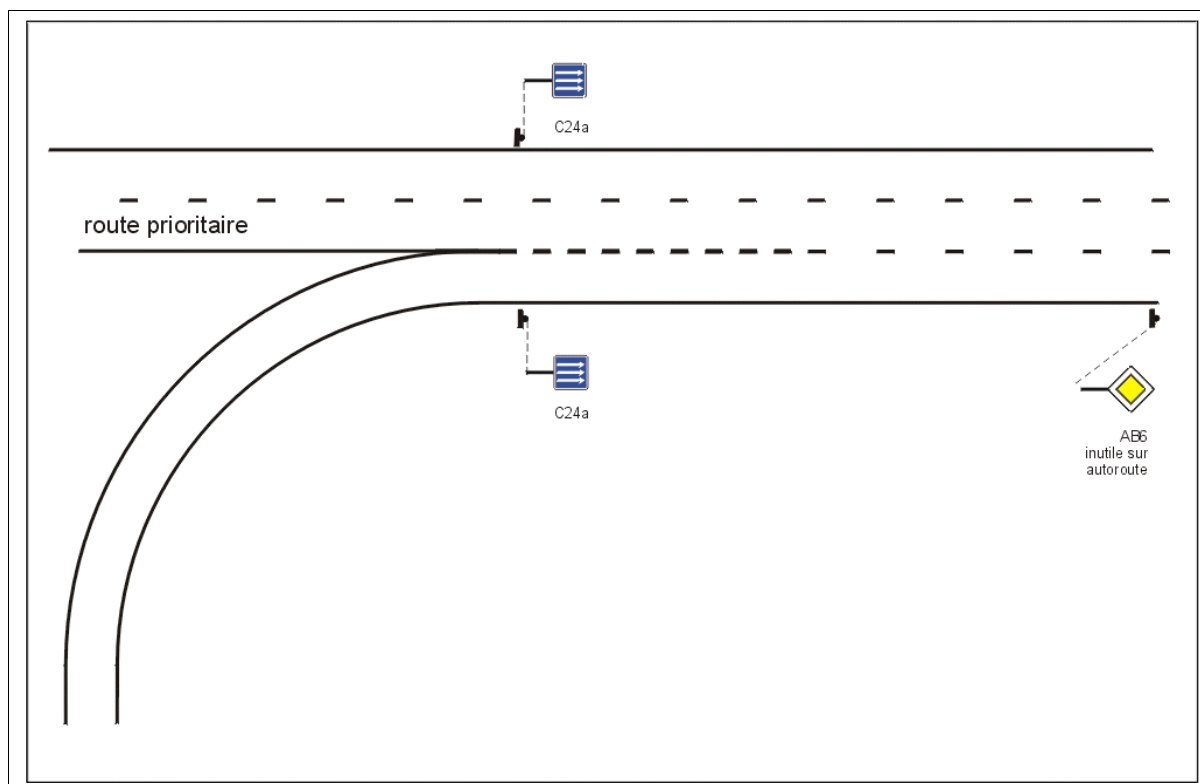


R C 2.8. – **Voie d'entrecroisement** – Cas rencontré sur routes à chaussées séparées (cf. article 43-1., § F)



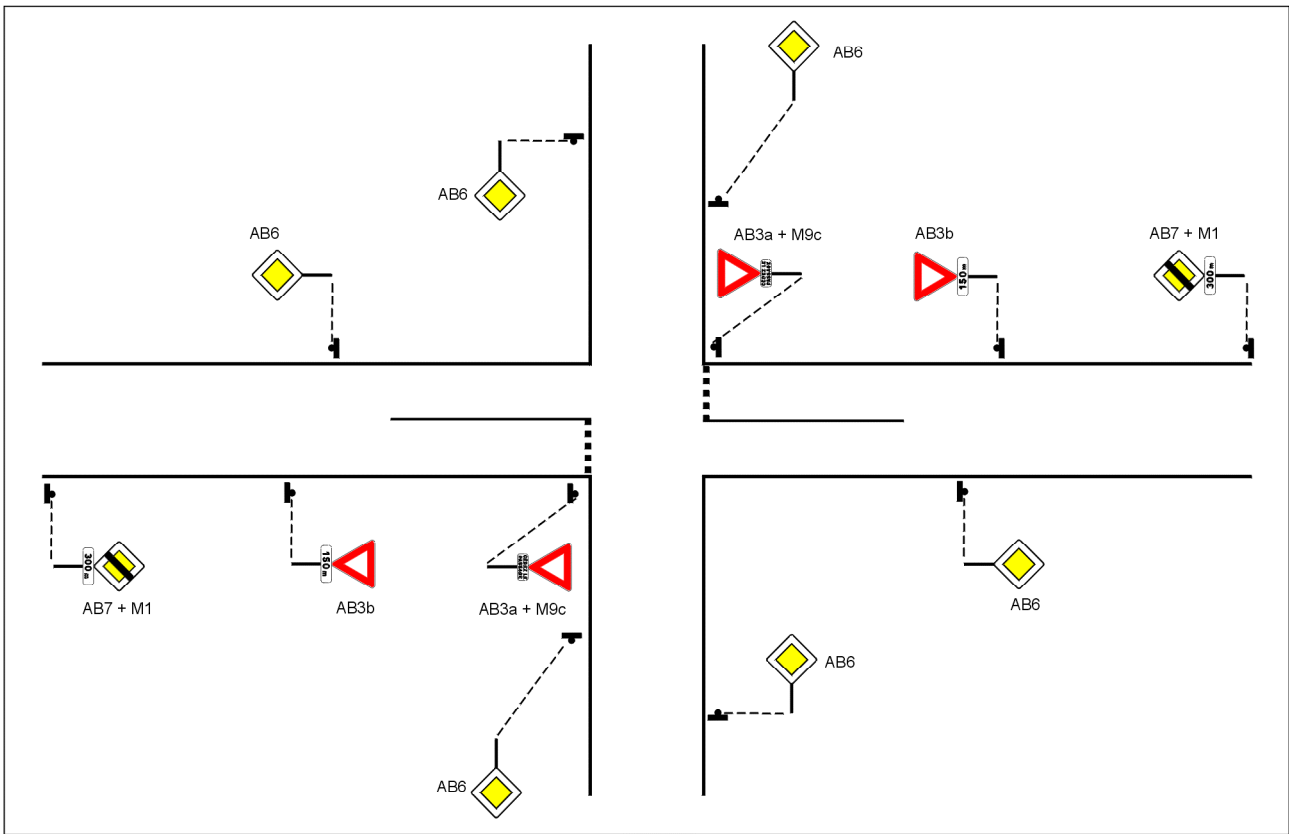
2. INTERSECTION DE DEUX ROUTES DONT UNE SEULE EST PRIORITAIRE

R C 2.9. – **Insertion par adjonction de voie** – Cas rencontré sur routes à chaussées séparées (cf. article 43-1, § G)

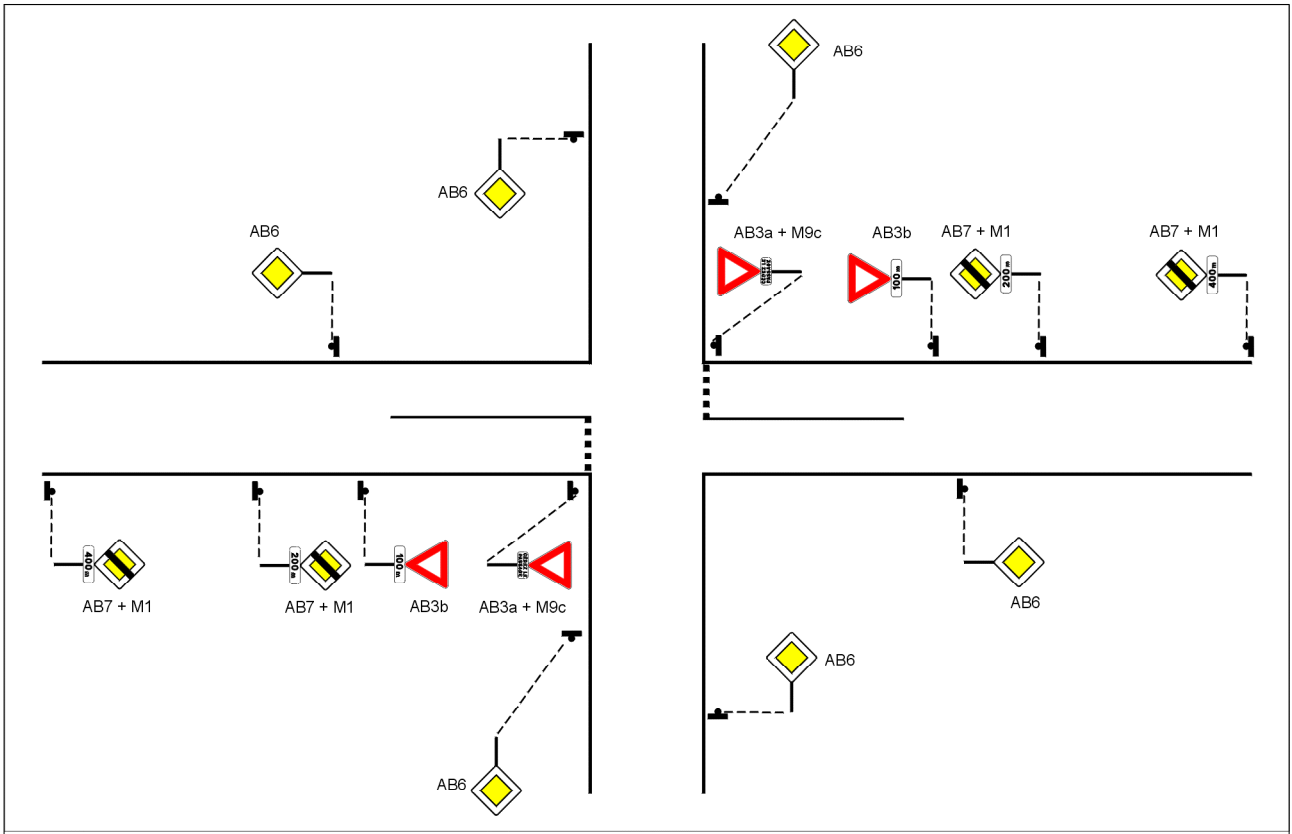


3. INTERSECTION DE DEUX ROUTES PRIORITAIRES

R C 3.1.1. – « Cédez le passage » - Cas général (cf. article 43-2, § A.1.a)

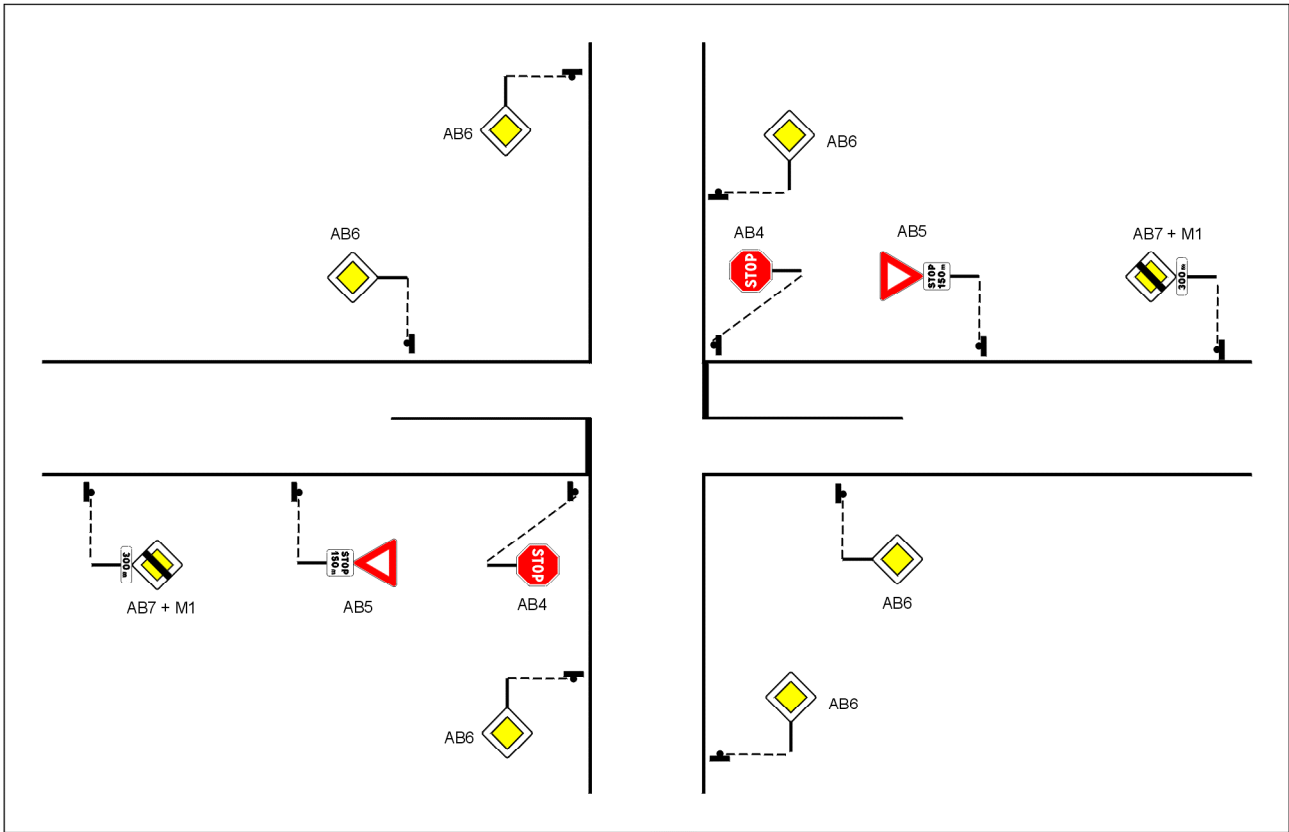


R C 3.1.2. – « Cédez le passage » - Cas particulier : les deux routes sont à circulation intense ou rapide (cf. article 43-2, § A.1.b)

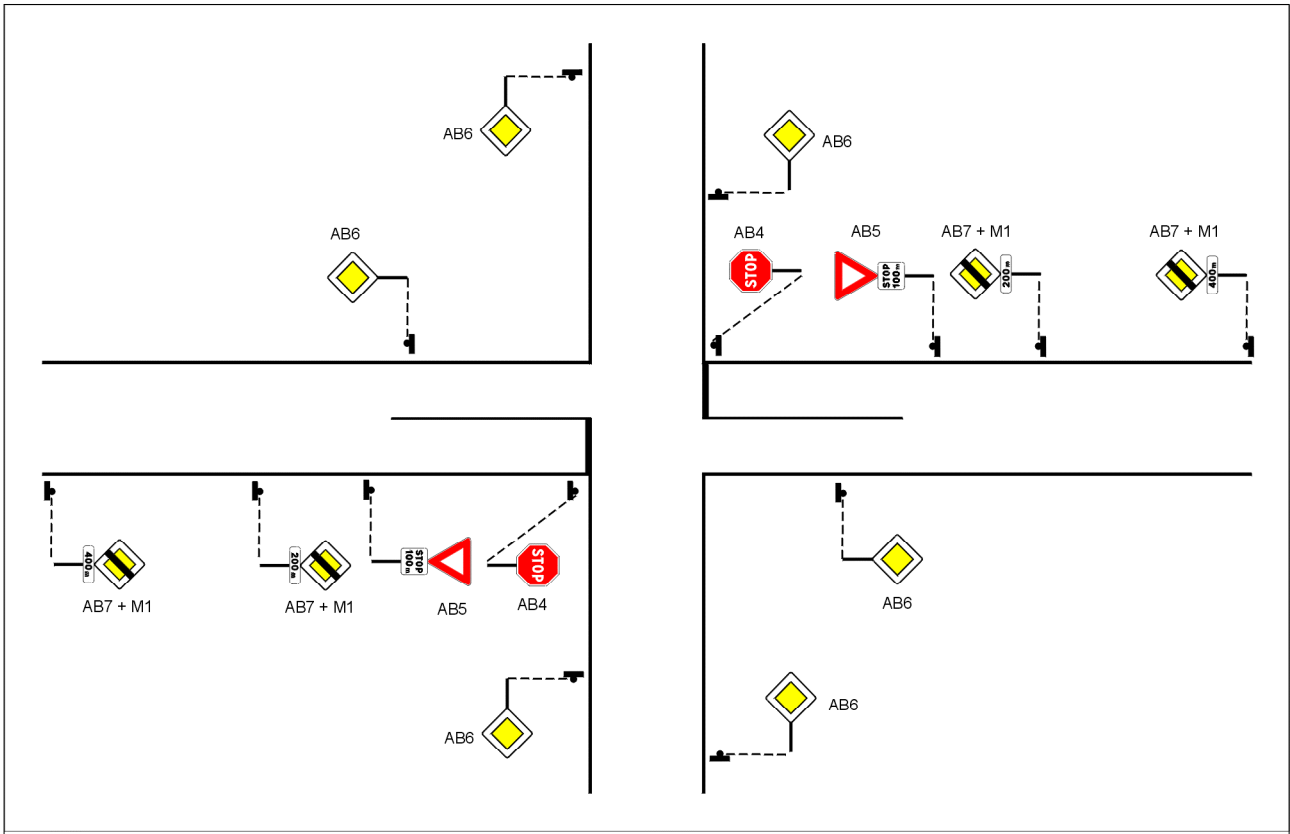


3. INTERSECTION DE DEUX ROUTES PRIORITAIRES

R C 3.2.1. – « **STOP** » - Cas général (cf. article 43-2, § A.2.a)

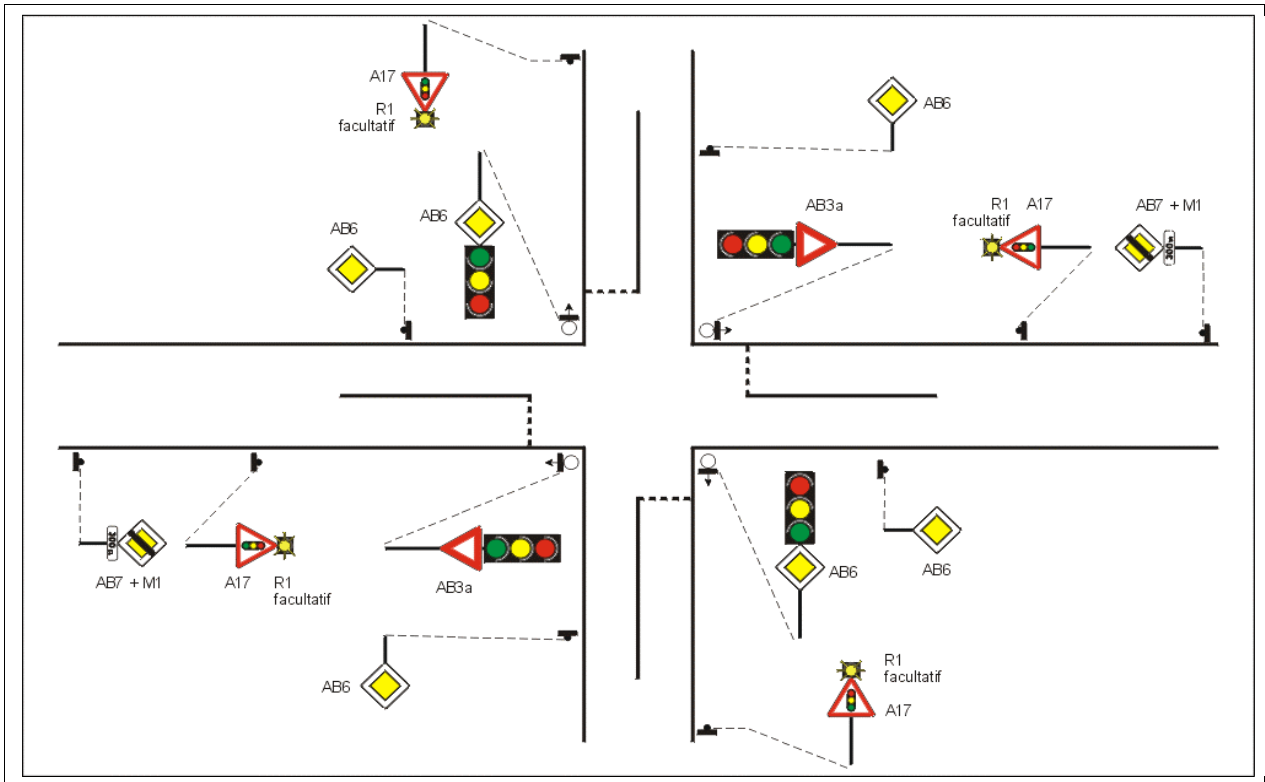


R C 3.2.2. – « **STOP** » - Cas particulier : les deux routes sont à circulation intense ou rapide (cf. article 43-2, § A.2.b)

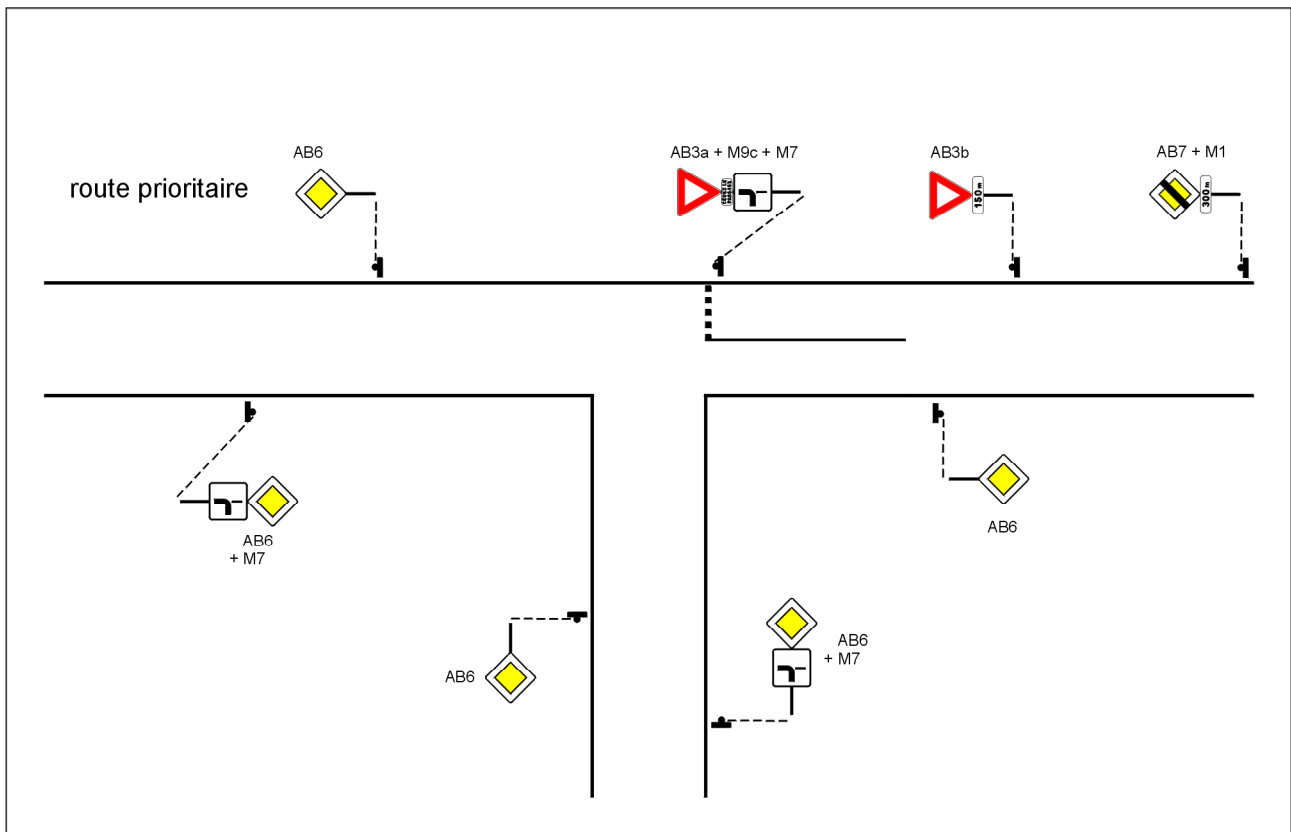


3. INTERSECTION DE DEUX ROUTES PRIORITAIRES

R C 3.3. – Intersection équipée de **feux tricolores** et régime « **Cédez le passage** » en cas de non fonctionnement des feux ou de leur mise au clignotant jaune (cf. article 43-2, § A.3)

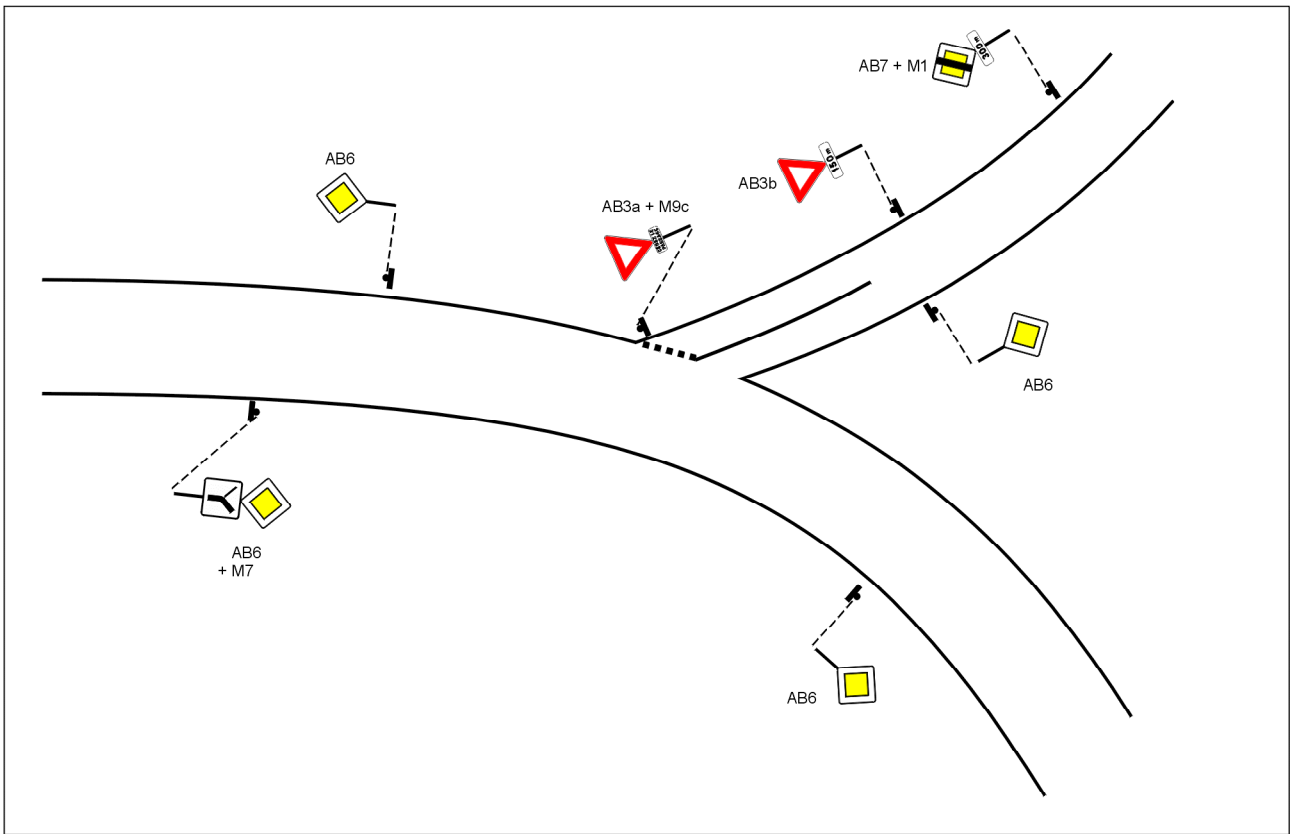


R C 3.4. – **Intersection en T** – Cas ambigu (cf. article 43-2, § B)

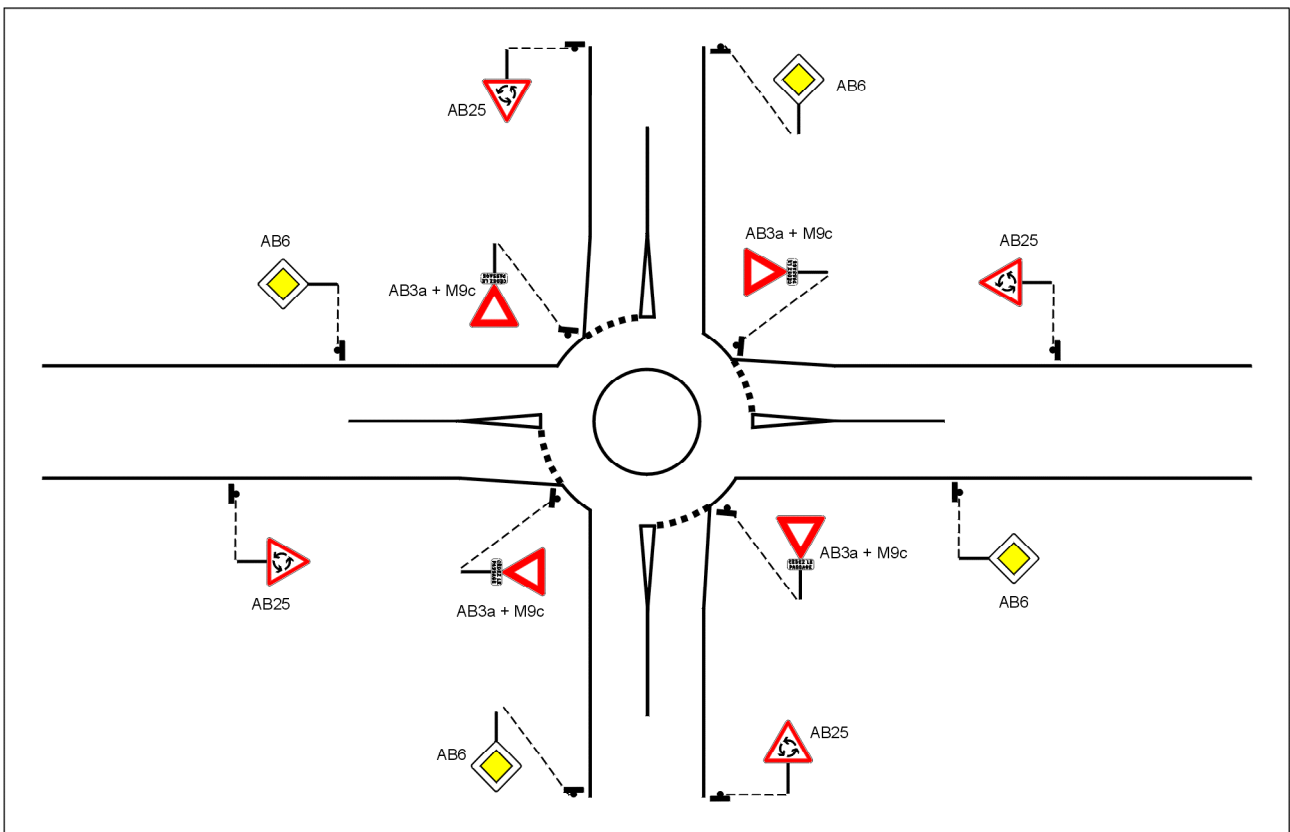


3. INTERSECTION DE DEUX ROUTES PRIORITAIRES

R C 3.5. – Intersection en Y – Cas ambigu (cf. article 43-2, § C)

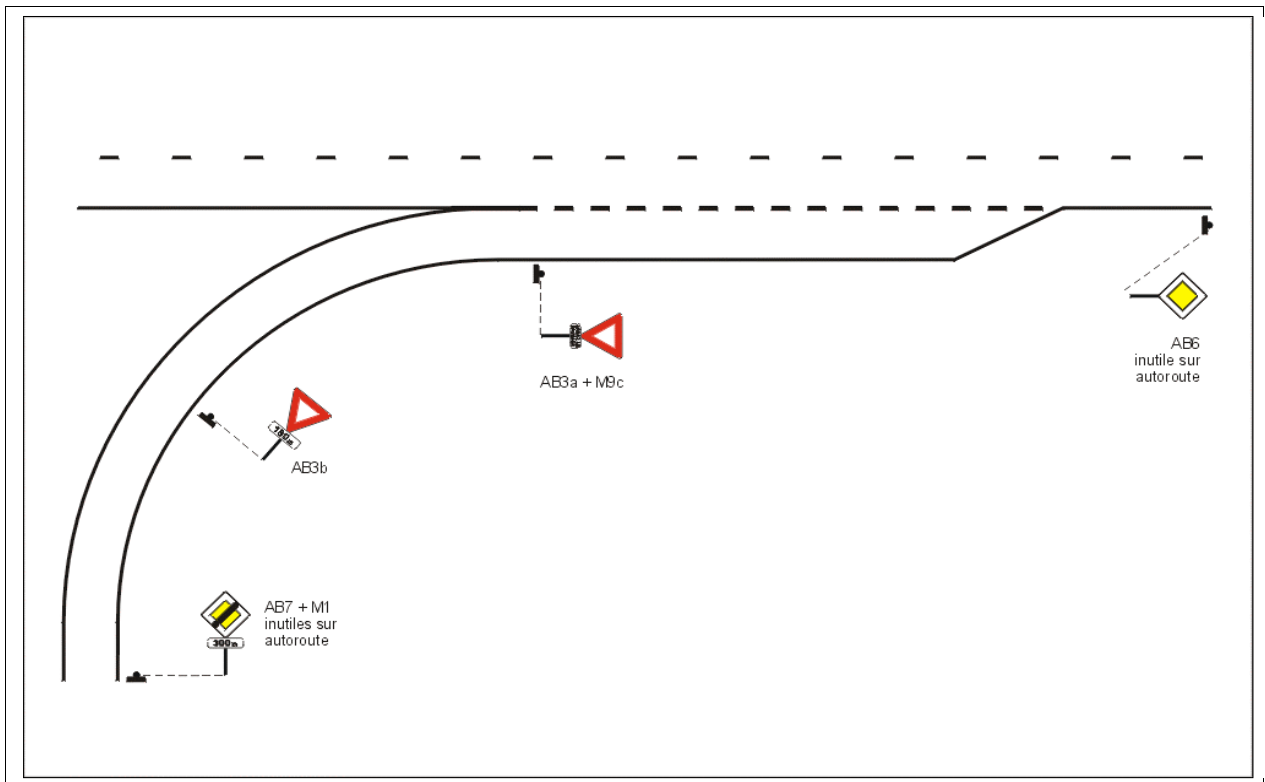


R C 3.6. – Carrefour giratoire – (cf. article 43-2, § D)

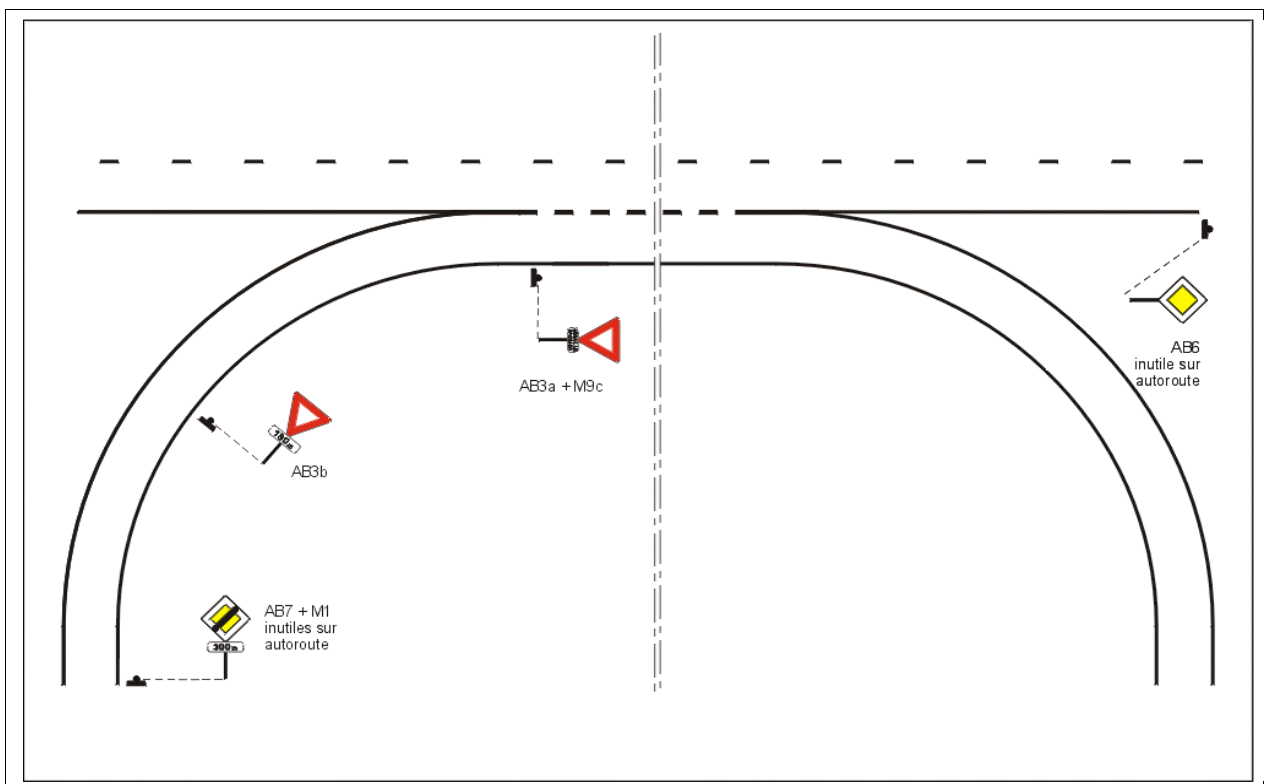


3. - INTERSECTION DE DEUX ROUTES PRIORITAIRES

R C 3.7. **Voie d'insertion** – Cas rencontré sur routes à chaussées séparées (cf. article 43-2, § E)

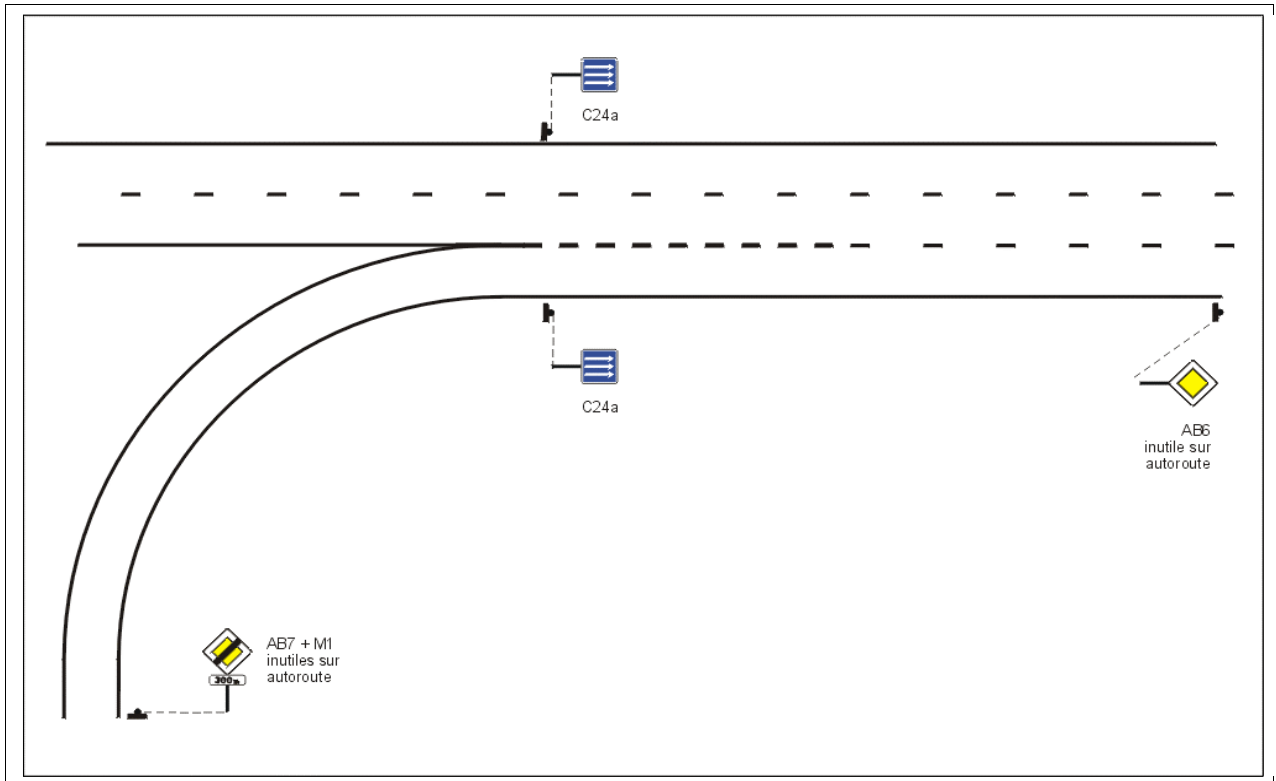


R C 3.8. **Voie d'entrecroisement** – Cas rencontré sur routes à chaussées séparées (cf. article 43-2, § F)



3. INTERSECTION DE DEUX ROUTES PRIORITAIRES

R C 3.9. **Insertion par adjonction de voie.** Cas rencontré sur routes à chaussées séparées (cf. article 43-2, § G)

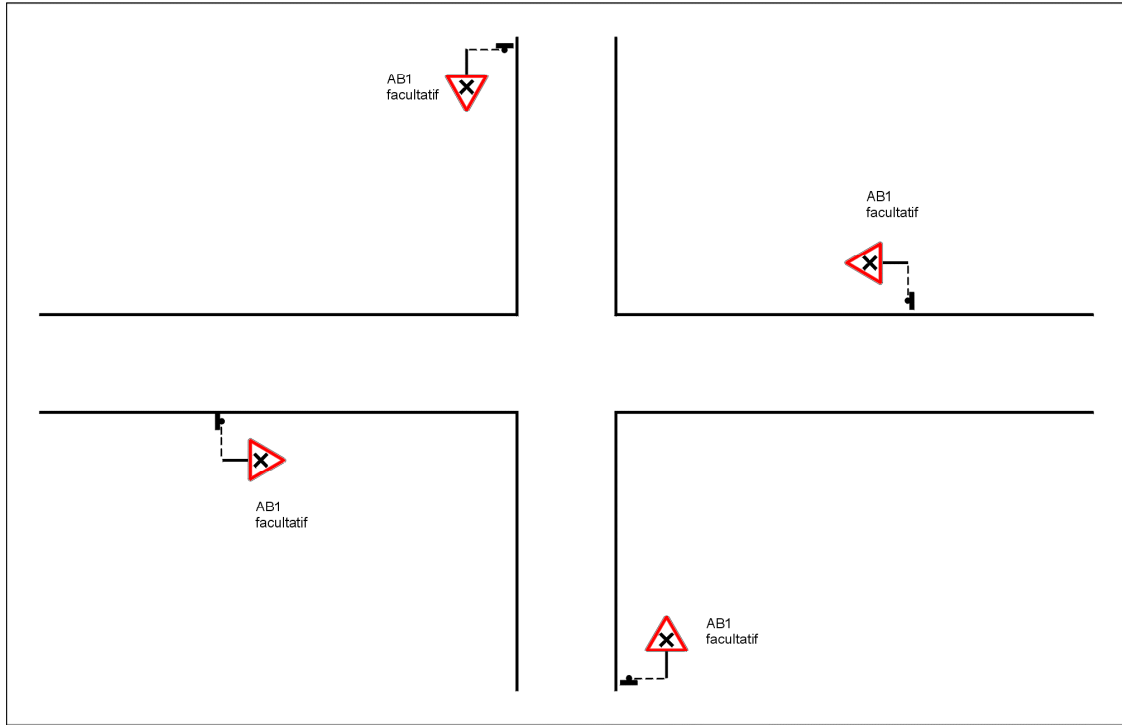


ANNEXE N°4 Schémas d'implantation en agglomération

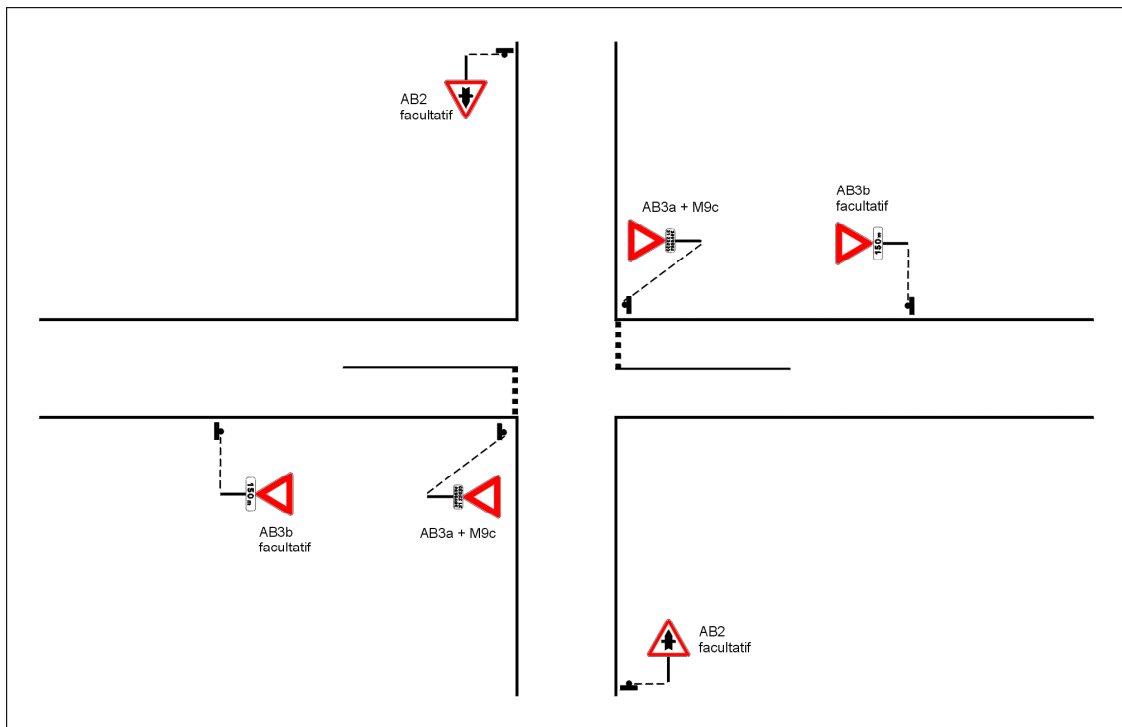
Seulement la signalisation de priorité, et le marquage nécessaire à la compréhension, figurent sur les schémas suivants.

1. INTERSECTION DE DEUX ROUTES NON PRIORITAIRES

A 1.1. – Priorité « à droite » (cf. article 43-11, § A)

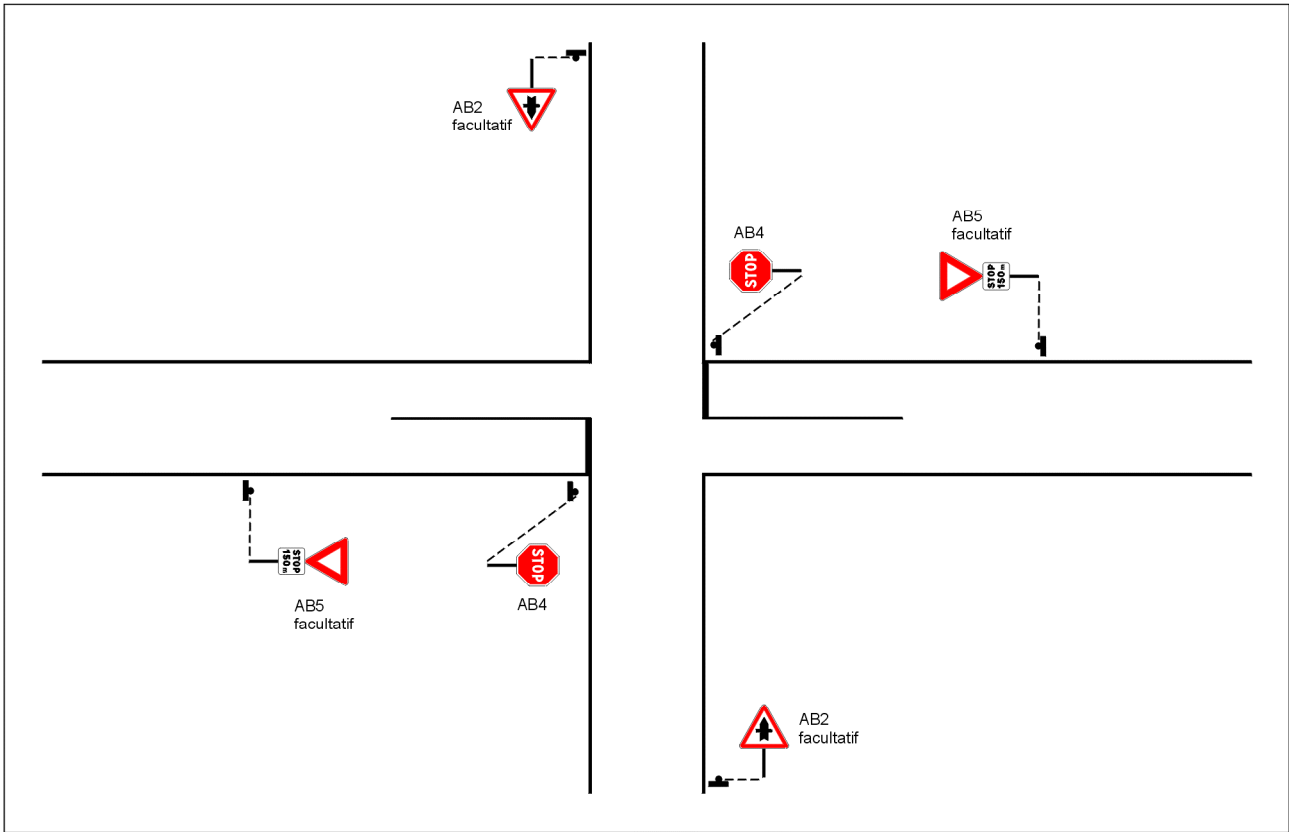


A 1.2. – « Cédez le passage » (cf. article 43-11, § B)

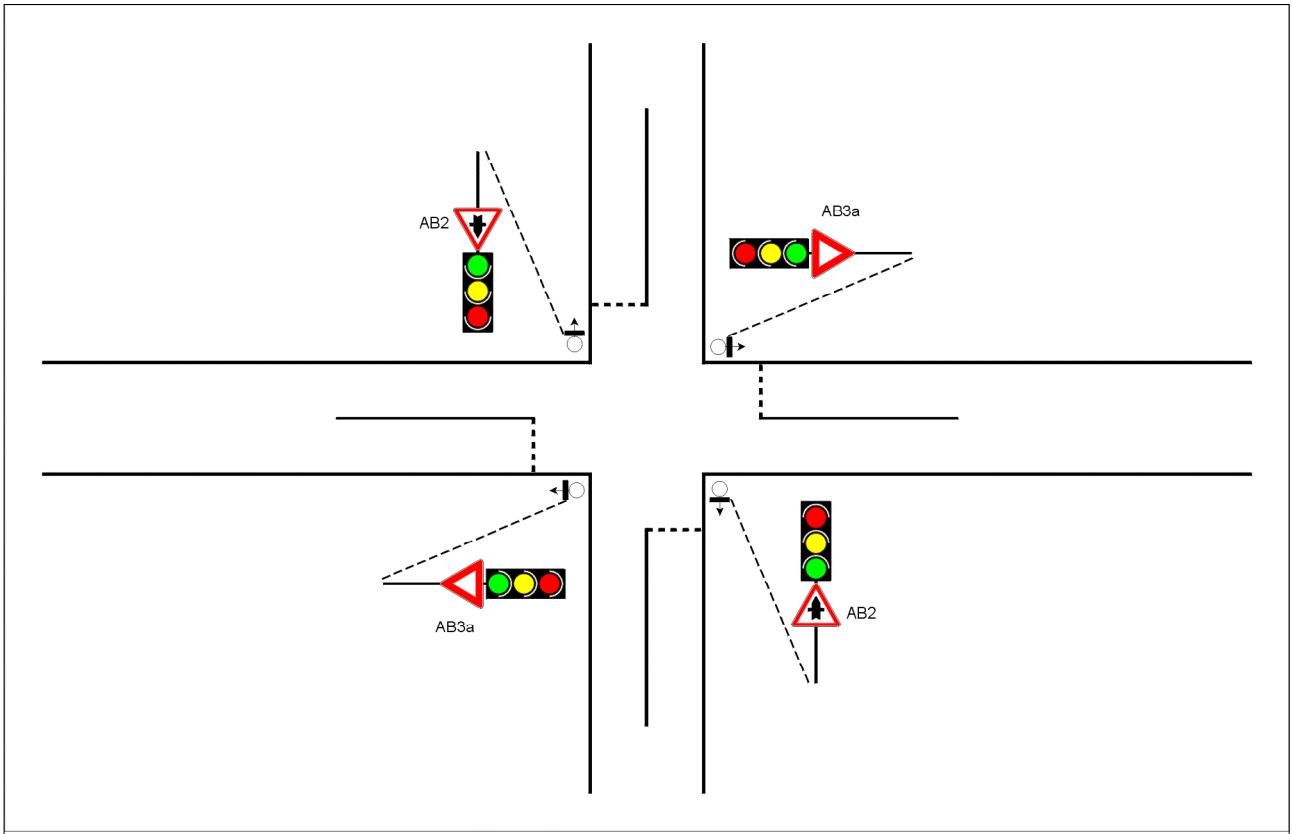


1. INTERSECTION DE DEUX ROUTES NON PRIORITAIRES

A 1.3. – « STOP » (cf. article 43-11, § C)

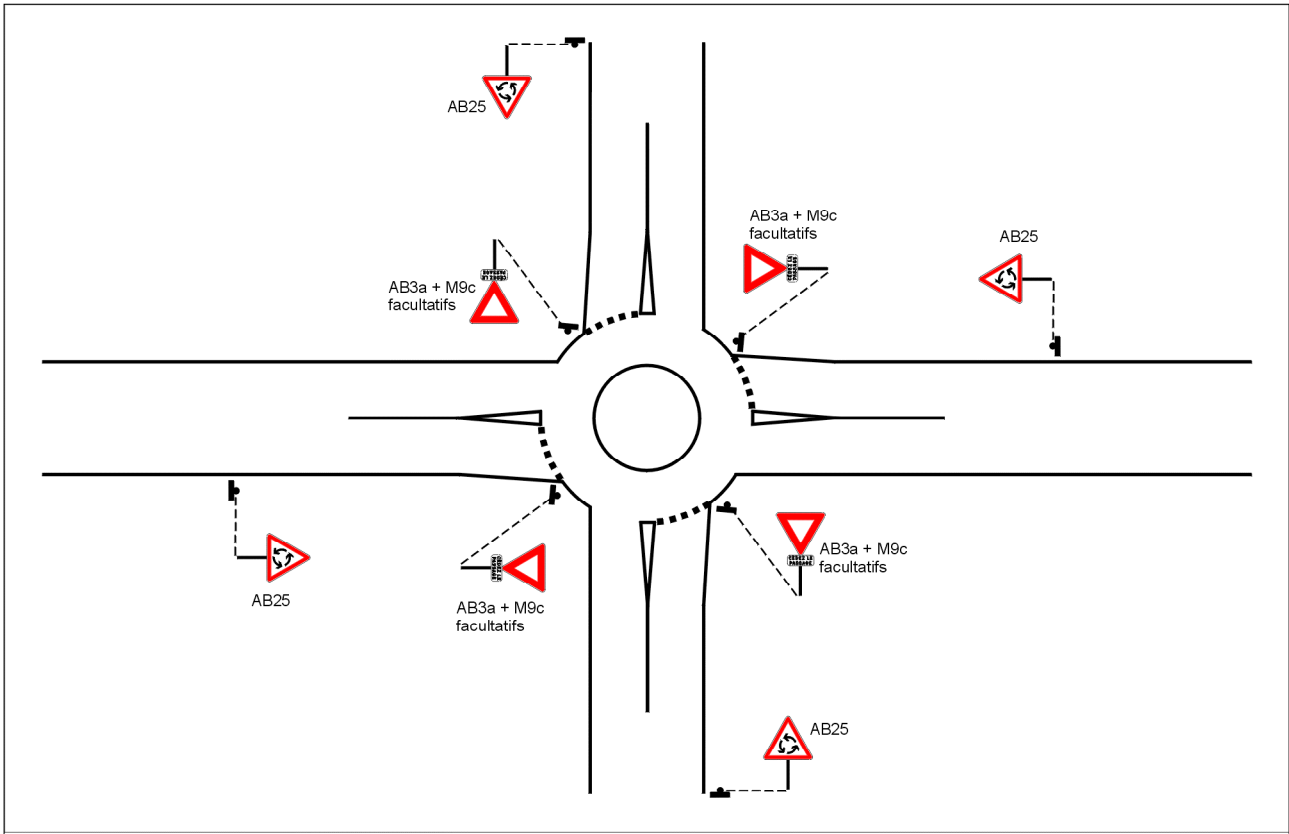


A 1.4. – Intersection équipée de **feux tricolores** et régime « **Cédez le passage** » en cas de non fonctionnement des feux ou de leur mise au clignotant jaune (cf. article 43-11, § D)



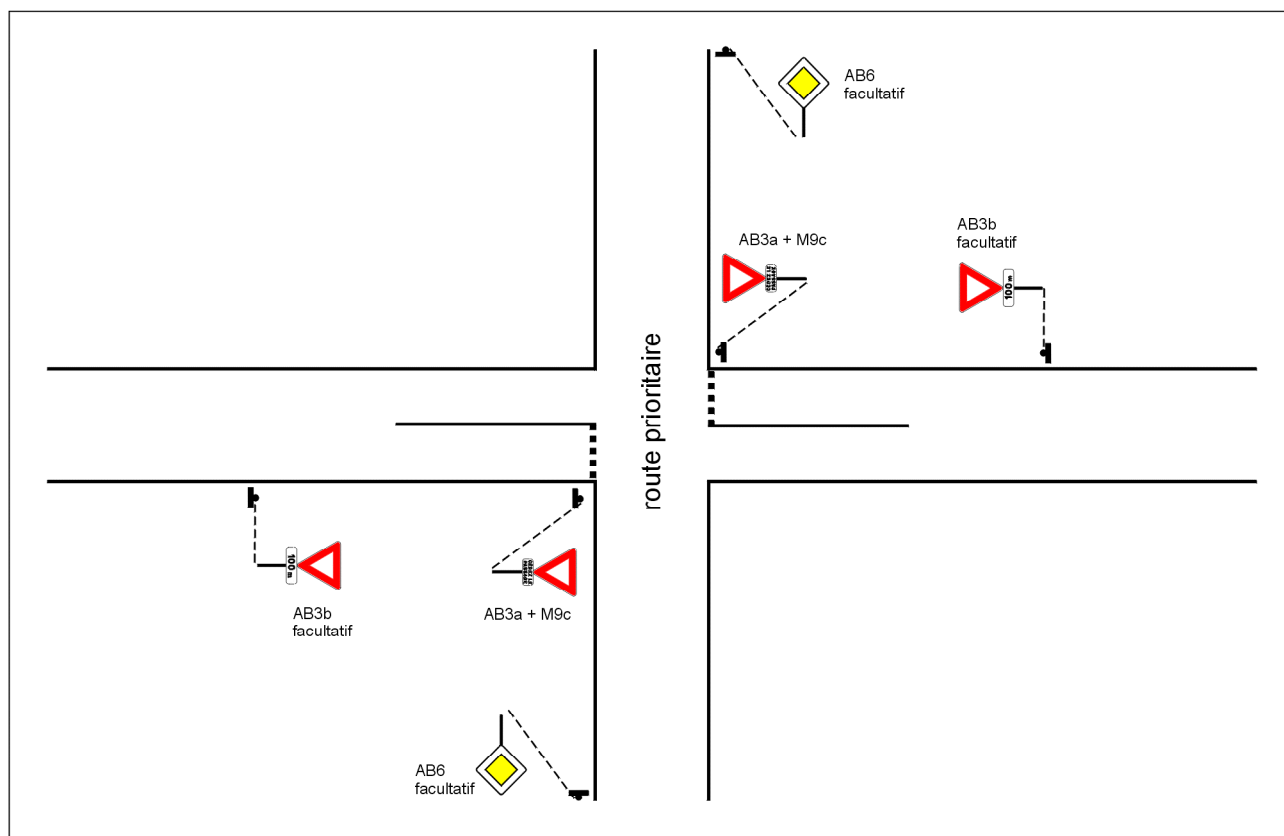
1. INTERSECTION DE DEUX ROUTES NON PRIORITAIRES

A 1.5. – Carrefour giratoire (cf. article 43-11, § E)

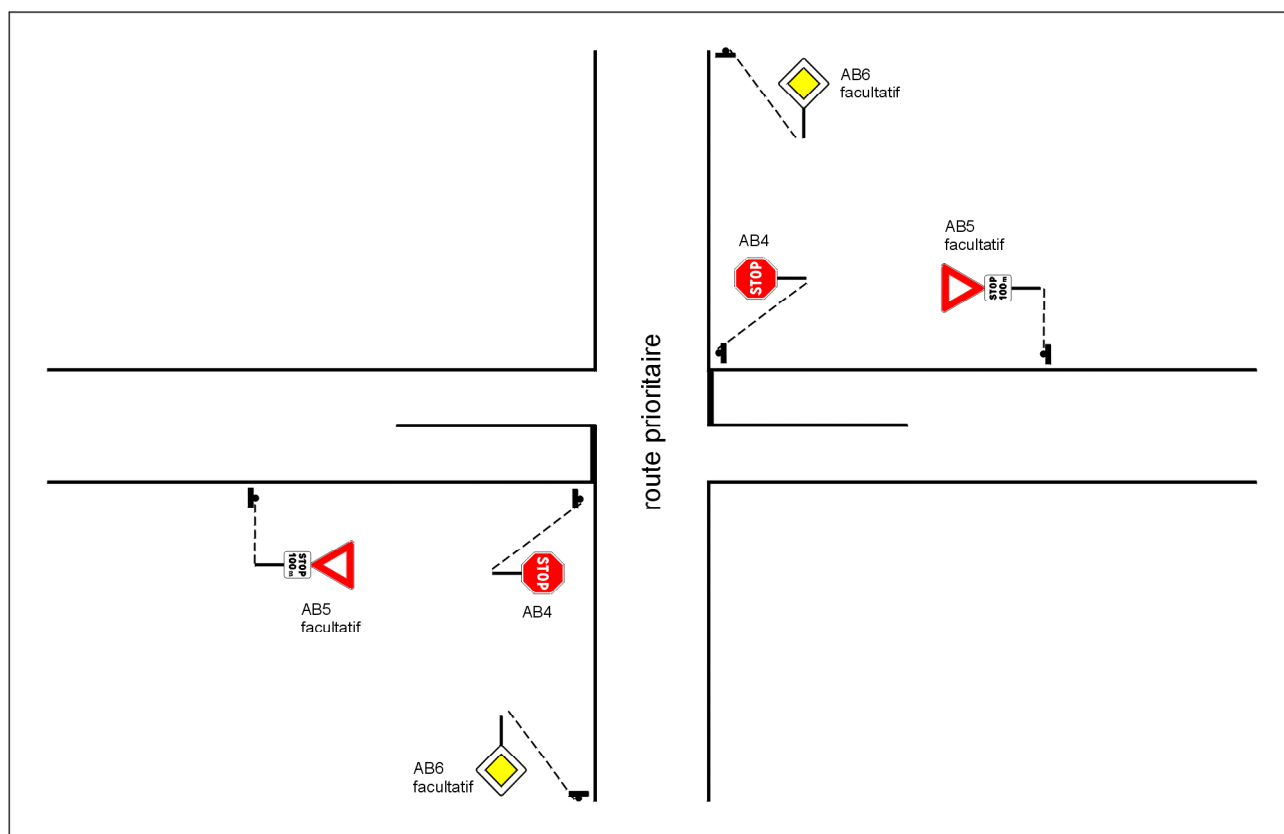


2. INTERSECTION DE DEUX ROUTES DONT UNE SEULE EST PRIORITAIRE

A 2.1. – « Cédez le passage » (cf. article 43-12, § B)

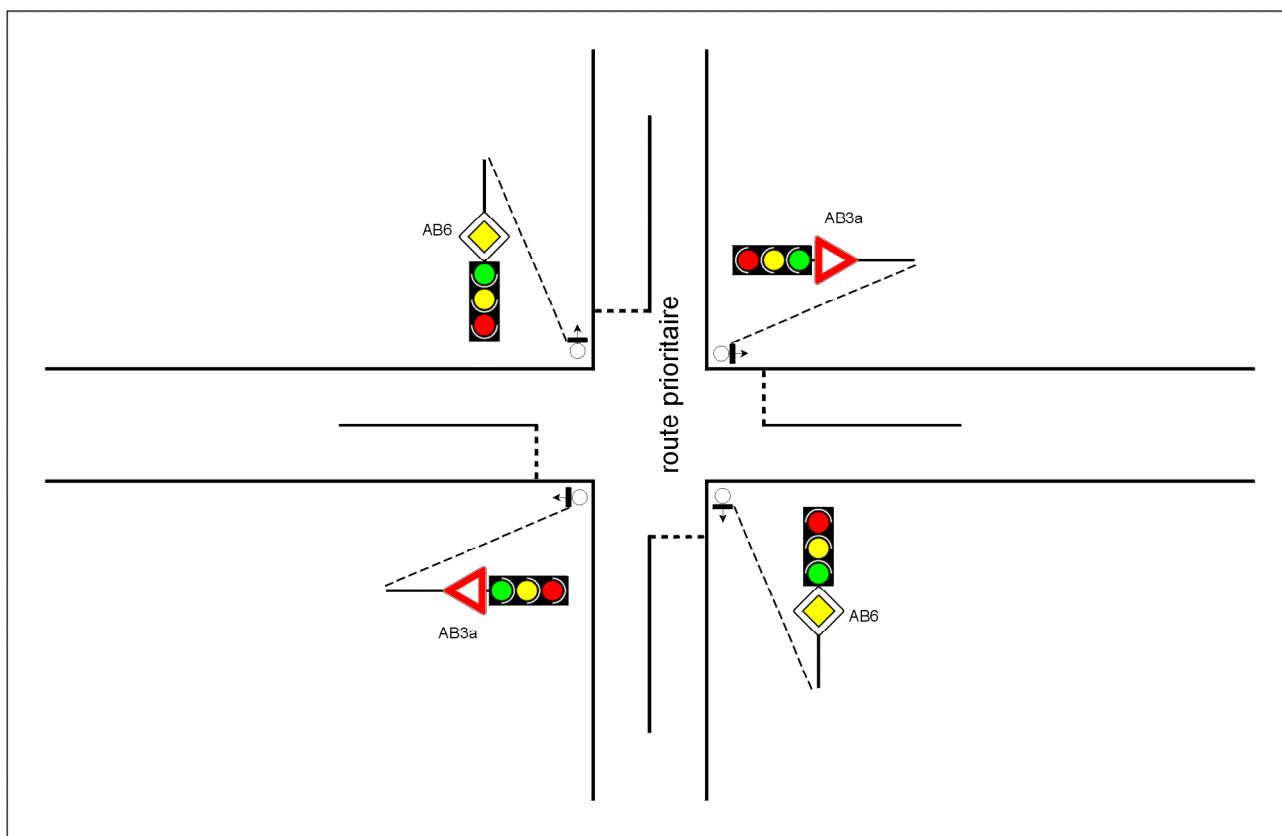


A 2.2. – « STOP » (cf. article 43-12, § C)

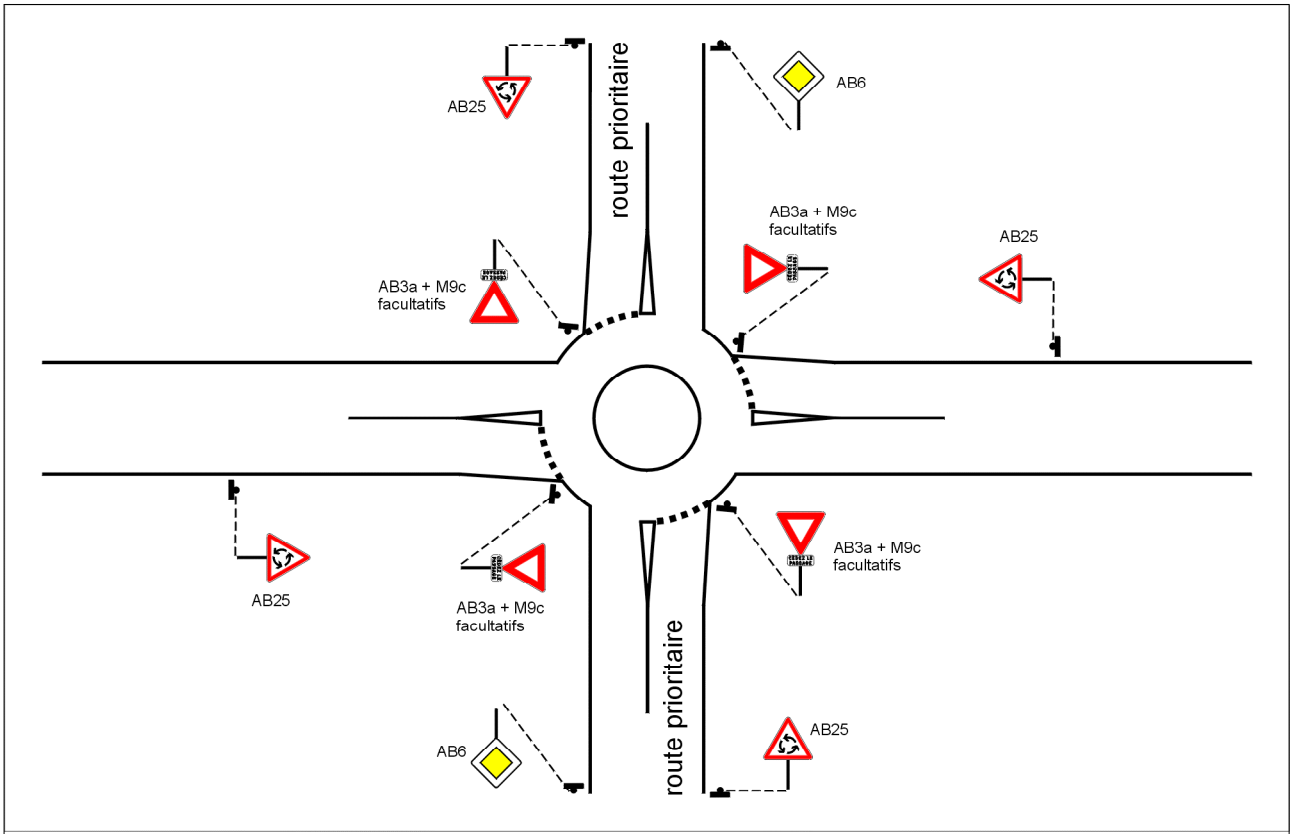


2. INTERSECTION DE DEUX ROUTES DONT UNE SEULE EST PRIORITAIRE

A 2.3. – Intersection équipée de **feux tricolores** et régime « **Cédez le passage** » en cas de non fonctionnement des feux ou de leur mise au clignotant jaune. (cf. article 43-12, § D)

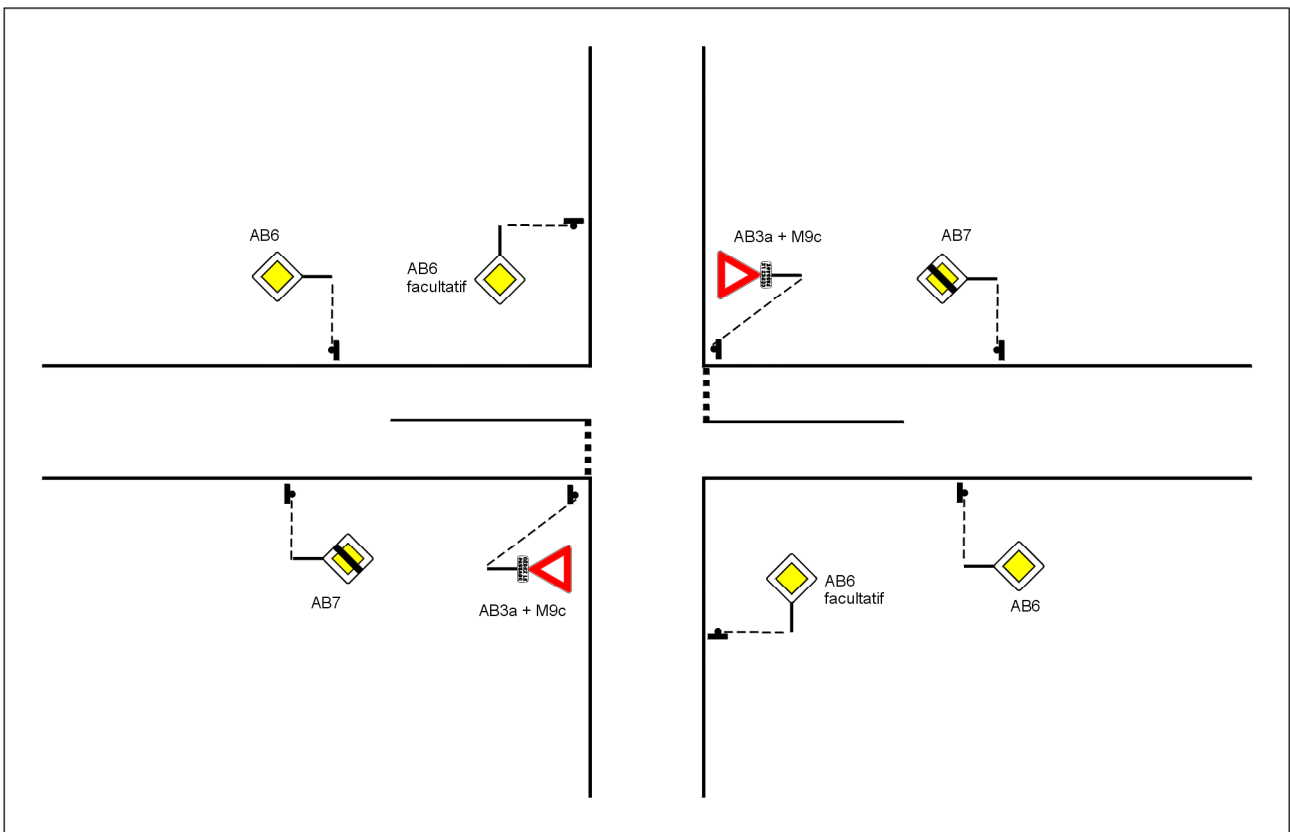


A 2.4. – **Carrefour giratoire** (cf. article 43-12, § D)

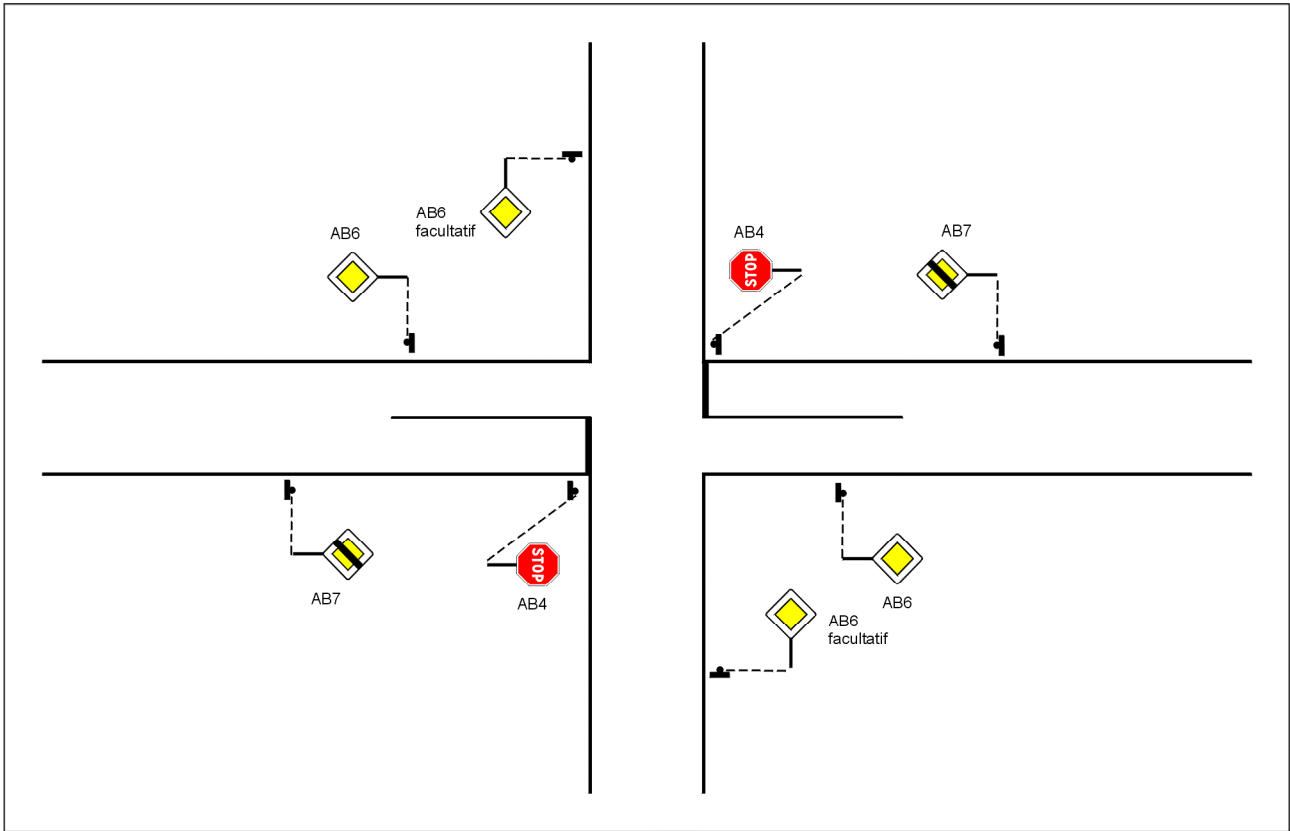


3. INTERSECTION DE DEUX ROUTES PRIORITAIRES

A 3.1. – « Cédez le passage » (cf. article 43-13, § A)

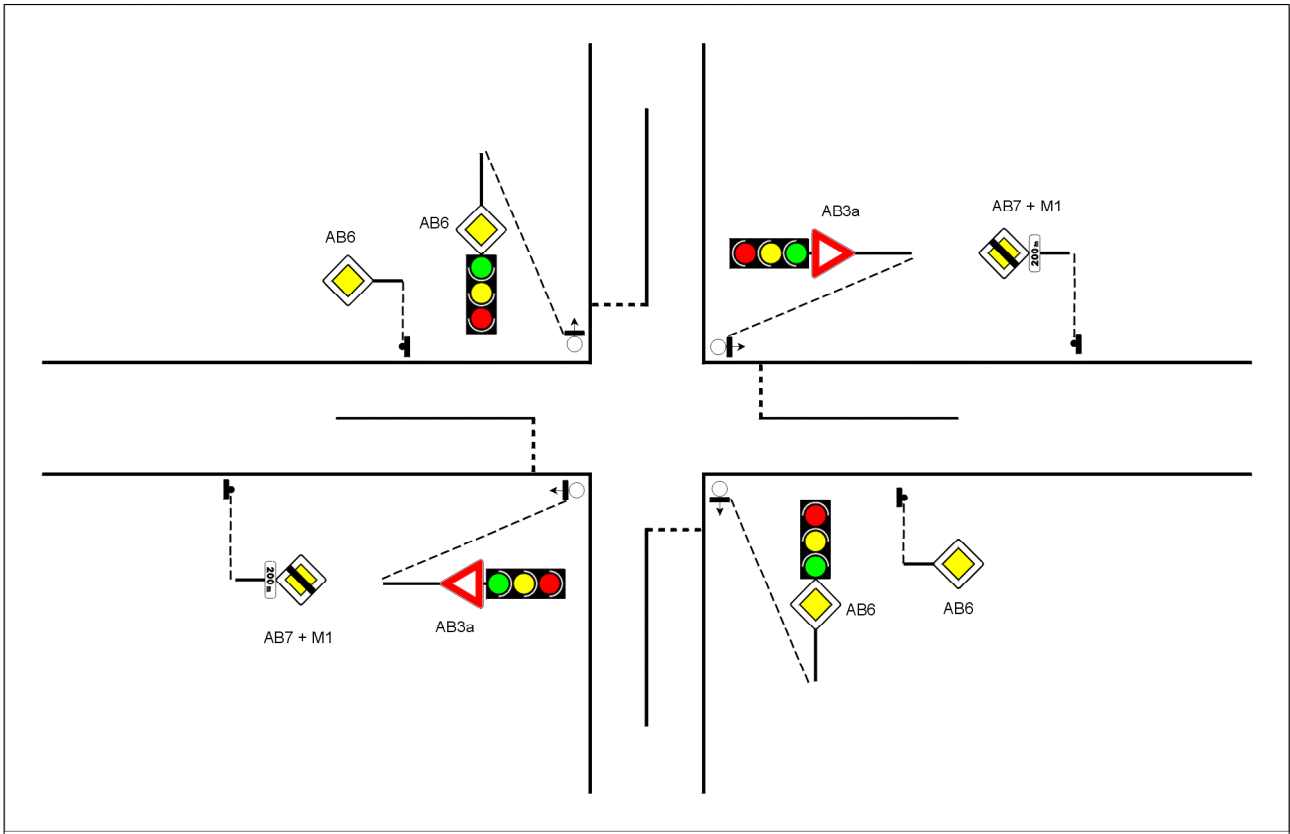


A 3.2. – « **STOP** » (cf. article 43-13, § B)



3. - INTERSECTION DE DEUX ROUTES PRIORITAIRES

A 3. 3. – Intersection équipée de **feux tricolores** et régime « **Cédez le passage** » en cas de non fonctionnement des feux ou de leur mise au clignotant jaune (cf. article 43-13, § C)



A 3.4. – Carrefour giratoire (cf. article 43-13, § D)

