

RACK DOUBLE ETAGE



LES POINTS FORTS DU PRODUIT:

- ⊗ Gagnez deux fois plus d'espace avec notre système de stationnement à vélo sur deux niveaux
- ⊗ Optimisation de l'espace disponible à la place près
- ⊗ Version mono-latérale ou bi-latérale
- ⊗ Equipé d'un point d'attache qui permet de sécuriser le vélo par le cadre = sécurité
- ⊗ Le rangement se fait très facilement, et les vélos sont correctement maintenu
- ⊗ La remontée du chariot supérieur est assistée par vérin à gaz pour limiter l'effort
- ⊗ L'alternance de hauteur des places aussi bien au sol qu'à l'étage permet une excellente compacité tout en évitant d'entrechoquer les guidons



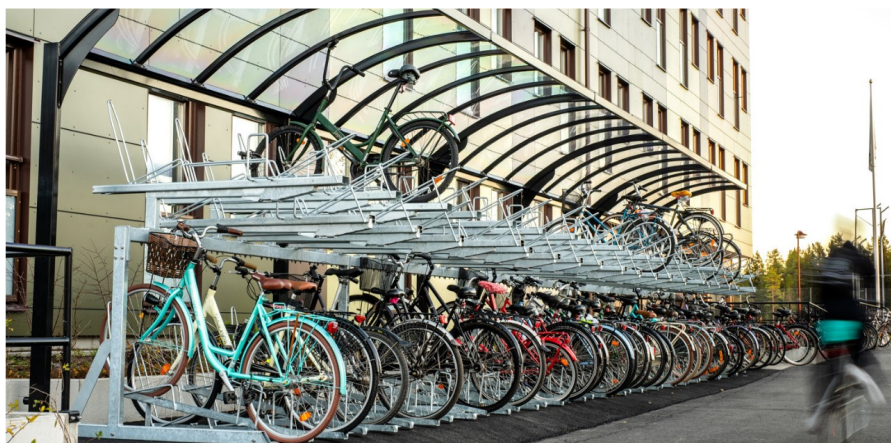
RACK DOUBLE ETAGE

CARACTERISTIQUES:

- 8 Structure horizontale et verticale en profilé acier galvanisé
- 8 Entre-axe standard 375 / 400 / 500 mm
- 8 Hauteur de plafond de 2700 mm
- 8 Largeur de pneu jusqu'à 56 mm
- 8 Fabrication en acier galvanisé à chaud en bain selon la norme DIN EN ISO 1461
- 8 Profondeur 1880 mm pour une configuration unilatérale, 2840 mm pour une configuration bilatérale
- 8 Fixation au sol par ancrage simple
- 8 Livré sur palette, prêt à assembler, avec instruction de montage

OPTIONS:

- 8 Poignée de manoeuvre pour le chariot supérieur
- 8 Potence avec prise pour recharge VAE sur les places basses
- 8 Peinture polyester a votre choix



Poignée ergonomique

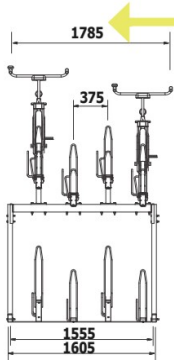


Recharge VAE



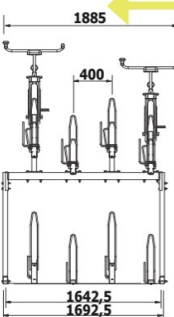
RACK DOUBLE ETAGE

Entre-axes 375 mm



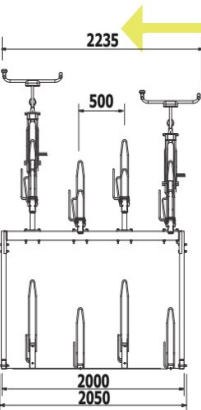
nombre de place unilatéral	nombre de place Bilatéral	nombre de poteaux	dimensions unilatéral	dimensions bilatéral	nombre de place unilatéral	nombre de place Bilatéral	nombre de poteaux	dimensions unilatéral	dimensions bilatéral	nombre de place unilatéral	nombre de place Bilatéral	nombre de poteaux	dimensions unilatéral	dimensions bilatéral
4	8	2	1035	1205	34	68	4	6770	6940	66	132	6	12880	13050
6	12	2	1410	1580	36	72	4	7145	7315	68	136	6	13255	13425
8	16	2	1785	1955	38	76	4	7520	7690	70	140	6	13630	13800
10	20	2	2160	2330	40	80	4	7895	8065	72	144	6	14005	14175
12	24	2	2535	2705	42	84	4	8270	8440	74	148	6	14380	14550
14	28	2	2910	3080	44	88	4	8645	8815	76	152	6	14755	14925
16	32	2	3285	3455	46	92	4	9020	9190	78	156	6	15130	15300
18	36	3	3715	3885	48	96	4	9395	9565	80	160	6	15505	15675
20	40	3	4090	4260	50	100	5	9825	9995	82	164	7	15935	16105
22	44	3	4465	4635	52	104	5	10200	10370	84	168	7	16310	16480
24	48	3	4840	5010	54	108	5	10575	10745	86	172	7	16685	16855
26	52	3	5215	5385	56	112	5	10950	11120	88	176	7	17060	17230
28	56	3	5590	5760	58	116	5	11325	11495	90	180	7	17435	17605
30	60	3	5965	6135	60	120	5	11700	11870	92	184	7	17810	17980
32	64	3	6340	6510	62	124	5	12075	12245	94	188	7	18185	18355
					64	128	5	12450	12620	96	192	7	18560	18730

Entre-axes 400 mm



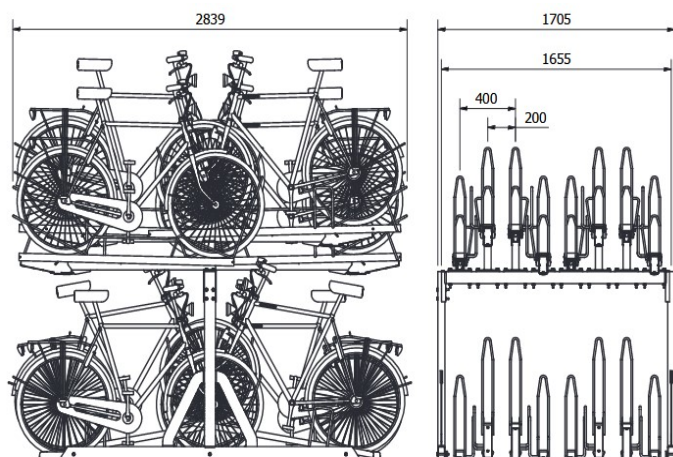
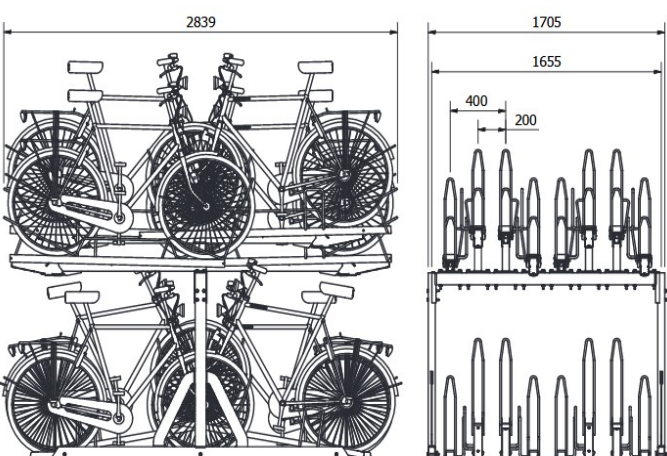
nombre de place unilatéral	nombre de place Bilatéral	nombre de poteaux	dimensions unilatéral	dimensions bilatéral	nombre de place unilatéral	nombre de place Bilatéral	nombre de poteaux	dimensions unilatéral	dimensions bilatéral	nombre de place unilatéral	nombre de place Bilatéral	nombre de poteaux	dimensions unilatéral	dimensions bilatéral
4	8	2	1085	1255	34	68	4	7170	7340	66	132	6	13655	13825
6	12	2	1485	1655	36	72	4	7570	7740	68	136	6	14055	14225
8	16	2	1885	2055	38	76	4	7970	8140	70	140	6	14455	14625
10	20	2	2285	2455	40	80	4	8370	8540	72	144	6	14855	15025
12	24	2	2685	2855	42	84	4	8770	8940	74	148	6	15255	15425
14	28	2	3085	3255	44	88	4	9170	9340	76	152	6	15655	15825
16	32	2	3485	3655	46	92	4	9570	9740	78	156	6	16055	16225
18	36	3	3927,5	4097,5	48	96	4	9970	10140	80	160	6	16455	16625
20	40	3	4327,5	4497,5	50	100	5	10412,5	10582,5	82	164	7	16897,5	17067,5
22	44	3	4727,5	4897,5	52	104	5	10812,5	10982,5	84	168	7	17297,5	17467,5
24	48	3	5127,5	5297,5	54	108	5	11212,5	11382,5	86	172	7	17697,5	17867,5
26	52	3	5527,5	5697,5	56	112	5	11612,5	11782,5	88	176	7	18097,5	18267,5
28	56	3	5927,5	6097,5	58	116	5	12012,5	12182,5	90	180	7	18497,5	18667,5
30	60	3	6327,5	6497,5	60	120	5	12412,5	12582,5	92	184	7	18897,5	19067,5
32	64	3	6727,5	6897,5	62	124	5	12812,5	12982,5	94	188	7	19297,5	19467,5
					64	128	5	13212,5	13382,5	96	192	7	19697,5	19867,5

Entre-axes 500 mm



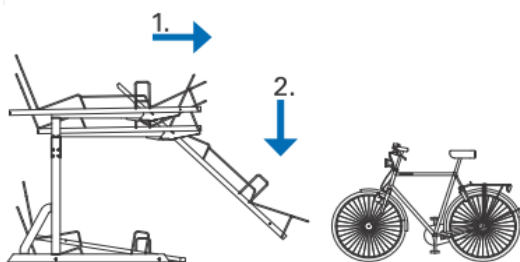
nombre de place unilatéral	nombre de place Bilatéral	nombre de poteaux	dimensions unilatéral	dimensions bilatéral	nombre de place unilatéral	nombre de place Bilatéral	nombre de poteaux	dimensions unilatéral	dimensions bilatéral	nombre de place unilatéral	nombre de place Bilatéral	nombre de poteaux	dimensions unilatéral	dimensions bilatéral
4	8	2	1235	1405	34	68	4	8735	8905	66	132	7	16735	16905
6	12	2	1735	1905	36	72	4	9235	9405	68	136	7	17235	17405
8	16	2	2235	2405	38	76	5	9735	9905	70	140	7	17735	17905
10	20	2	2735	2905	40	80	5	10235	10405	72	144	7	18235	18405
12	24	2	3235	3405	42	84	5	10735	10905	74	148	8	18735	18905
14	28	3	3735	3905	44	88	5	11235	11405	76	152	8	19235	19405
16	32	3	4235	4405	46	92	5	11735	11905	78	156	8	19735	19905
18	36	3	4735	4905	48	96	5	12235	12405	80	160	8	20235	20405
20	40	3	5235	5405	50	100	6	12735	12905	82	164	8	20735	20905
22	44	3	5735	5905	52	104	6	13235	13405	84	168	8	21235	21405
24	48	3	6235	6405	54	108	6	13735	13905	86	172	9	21735	21905
26	52	4	6735	6905	56	112	6	14235	14405	88	176	9	22235	22405
28	56	4	7235	7405	58	116	6	14735	14905	90	180	9	22735	22905
30	60	4	7735	7905	60	120	6	15235	15405	92	184	9	23235	23405
32	64	4	8235	8405	62	124	7	15735	15905	94	188	9	23735	23905
					64	128	7	16235	16405	96	192	9	24235	24405

RACK DOUBLE ETAGES

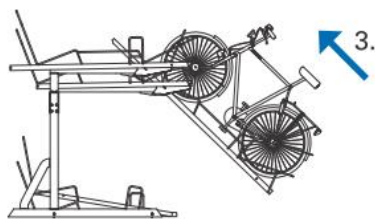


FUNCTIONNEMENT

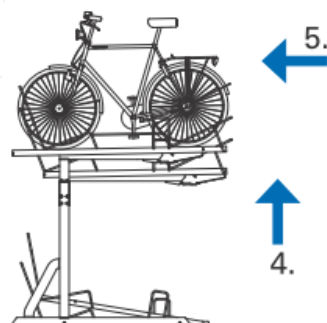
Chargement



1. Tirer le rack suspendu vers soi
2. Rabaissier le rack

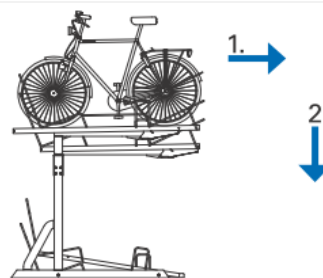


3. Disposer le vélo sur le rack suspendu (le vélo maintenu sans effort par des glissières latérales)

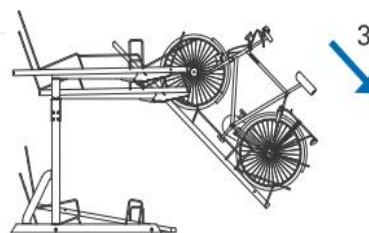


3. Soulever le rack sans effort
4. Pousser le rack suspendu

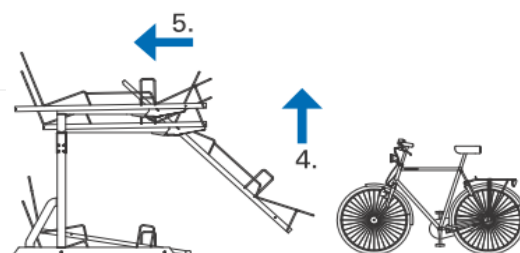
Déchargement



1. Tirer le rack suspendu vers soi
2. Rabaissier le rack



3. Descendre le vélo du rack suspendu



4. Soulever le rack suspendu
5. Pousser le rack suspendu