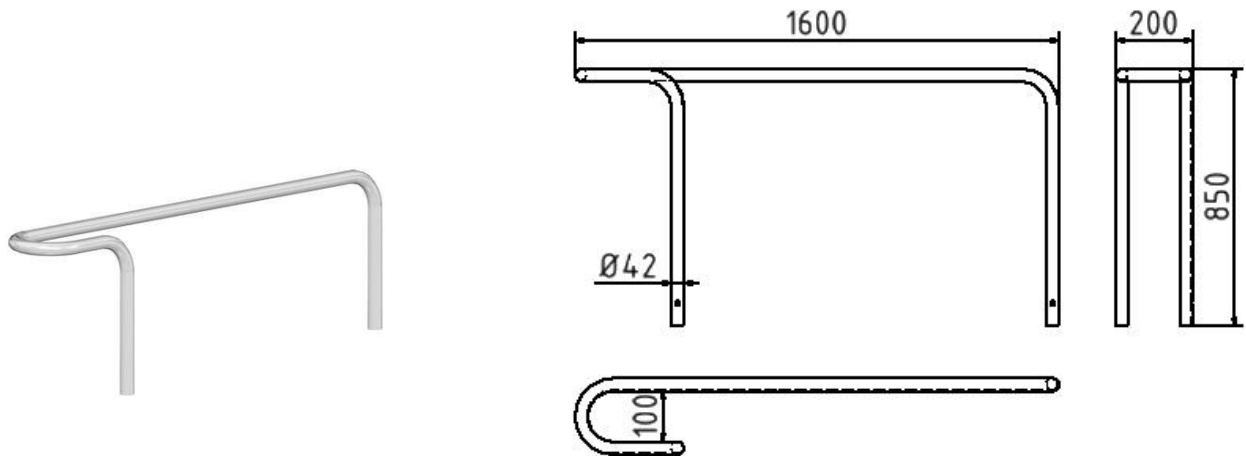


# ARCEAU VELOS 1600



## Description:

arceau d'appuis à sceller fabriqué en tube acier galvanisé à chaud  
diamètres du tube 42mm

Poids de l'arceau 10 kg

## Avantage du produit:

son design permet une grande stabilité du vélos

permet la sécurisation de vélos avec des pneus de 100mm

sécurisation possible du cadre par tous les modèle d'antivol

